

(送审稿)

福银高速公路边坡水毁病害治理工程

(AK229+608~AK229+684)

施工图设计

福建省交通规划设计院有限公司

二〇二三年七月

福银高速公路边坡水毁病害治理工程

(AK229+608~AK229+684)

施 工 图 设 计

项目技术负责人	杨为品
项目负责人	赖荫楠
项目专业审查人	罗 戌
总 工 程 师	秦志清
公司分管领导	刘秋江
董事长	杨金栋
测 设 单 位	福建省交通规划设计院有限公司
编 制 日 期	二〇二三年七月

本 册 目 录

序号	图表名称	图表编号	页数	页码	备注
1	设计说明	YT-0	5	1~5	
2	水毁治理设计立面图、断面图	YT-1	1	6	
3	排水平孔结构图	YT-2	1	7	
4	交通安全布控设计图（一）	YT-3	1	8	
5	交通安全布控设计图（二）	YT-4	1	9	
6	路堑拱型骨架喷草（植灌）边坡防护设计图	YT-5	1	10	
7	路堑边坡机械液压客土喷草（植灌）防护设计图	YT-6	1	11	
8	支挡工程数量表	YT-7	1	12	
9	检修踏步兼流水槽工程数量表	YT-8	1	13	
10	排水沟工程数量表	YT-9	1	14	
11	平孔排水工程数量表	YT-10	1	15	
12	路堑坡面防护及绿化工程数量表	YT-11	1	16	
13	交通布控材料数量表	YT-12	1	17	
14	坡体监测工程数量	YT-13	1	18	
15	预算		21	19~39	
16					
17					
18					
19					
20					
21					
22					
23					
24					
25					
26					
27					
28					
29					
30					

序号	图表名称	图表编号	页数	页码	备注
31					
32					
33					
34					
35					
36					
37					
38					
39					
40					
41					
42					
43					
44					
45					
46					
47					
48					
49					
50					
51					
52					
53					
54					
55					
56					
57					
58					
59					
60					

福银高速公路边坡水毁病害治理工程 施工图设计说明

一、工程概况

2023年4月初，福建省三明将乐地区出现连续强降雨，受降雨影响，福银高速公路三明市境 AK229+608~AK229+684 段边坡出现变形迹象，受业主委托对该工点进行病害治理工程设计，以确保路基边坡稳定和交通运输安全。

二、现状情况及设计内容

经现场踏勘，结合收集的相关资料，本次福银高速公路三明市境两处边坡现状情况及设计内容如下：

2.1 病害情况

该病害边坡位于 AK229+608~AK229+684 段，病害长度约 78m，原设计为 2 阶，高约 8m、6m，第一~第二阶采用 M7.5 浆砌片石护坡。根据原设计地质资料，表层主体为坡残积粘性土和细砂岩风化层。在连续强降雨的不利天气情况下，浆砌片石护面墙排水能力不足，造成该段边坡土体饱和，稳定性降低，局部护面墙出现鼓出、开裂，为确保道路通行安全须进行病害治理工程设计。



图 7 边坡全景



图 8 护面墙裂缝



图 9 平台开裂



图 10 护面墙鼓出

2.2 设计内容

根据现场踏勘，结合地形条件，采用第二阶卸载的设计方案。工程量以实际发生量计。

(1) 第二阶~第三阶采用开挖卸载，坡率 1:1.25，坡面现浇拱形骨架防护。

三、设计依据

- (1) 《公路路基设计规范》(JTG D30-2015)
- (2) 《公路滑坡防治设计规范》(JTG/T3334-2018);
- (3) 《公路路基养护技术规范》(JTG H10—2020);
- (4) 《混凝土结构设计规范》(GB 50010-2010)
- (5) 《建筑结构荷载规范》(GB 50009-2012)
- (6) 《建筑抗震设计规范》(GB 50011-2010)
- (7) 《岩土工程勘察规范(2009年版)》(GB 50021-2001)
- (8) 原设计勘察设计文件及现场调绘资料。

四、施工注意事项

4.1 施工组织设计

在工程施工前，应对施工中的施工方法、施工工艺流程、劳动力组织和安全管理给出详细的设计，并制订相应的施工设计书。

4.2 施工放线测量

施工之前，要求按照设计图纸严格测放工程分区治理分界线位置；由于地形的复杂性和前

期测设工作的困难因素，难免存在一定的差异，如发现实测地形与设计图纸变化较大，应及时上报设计、监理及业主代表，以便进行必要的设计补充完善或修正变更。

对于加固工程结构放线，原则要求在坡面开挖成形后进行，并且，除特殊要求外，一般宜按设计桩号采用坡面拉线尺量结合水准测量放线，严禁地梁结构悬空，遇有坡面与设计差异或特殊地形地质情况，应及时通告设计、监理及业主代表，必要时进行调整或变更。

对于开挖实际揭露地层情况与设计防护加固工程不符时，应及时通知设计代表确认是否调整或变更防护加固工程措施。

4.3 土石方开挖

路堑边坡土石方开挖施工要求严格按照具体有关设计要求进行。

对于土方边坡开挖，不得采用爆破施工，特殊情况下经过设计审批后采用爆破施工时，靠边坡 3m 以内禁止采用炸药爆破；对于石方边坡开挖，接近路堑边坡工程部位严禁采用大爆破，并且，要求距设计坡面 3~5m 范围内一律采用光面控制爆破；对于硬质岩石石方应采用光面、预裂爆破，以尽量减少或避免爆破施工对岩体结构的破坏作用和影响。

边坡开挖应顺直、圆滑、大面平整，边坡上不得有松石、危石。对于石质边坡凸出于设计边坡线的石块，其凸出尺寸不应大于 20cm，超爆凹进部分尺寸也不应大于 20cm；对于软质岩石，凸出及凹进尺寸均不应大于 10cm，否则应进行坡面处理。如过量超挖而影响上部边坡岩体稳定性，应采用浆砌片石嵌补超挖的坑槽。

对于开挖实际揭露地层情况与设计防护加固工程不符时，应及时通知设计代表确认是否调整或变更防护加固工程措施。

4.4 植被工程施工

高速公路边坡工程建设中大规模的挖方边坡对沿线的自然环境和景观将产生负面影响，可能导致一系列的不良后果，如水土流失、植物群落遭到破坏、景观质量下降等；为缓解这些不利影响，本着“因地制宜、切实可行、经济有效、景观优美”的原则，在本高速公路边坡工程建设中采用草灌结合的植被护坡技术，力求使高速公路沿线的自然景观得到恢复和再造，以满足高速公路运营和环境保护的需要。

本次设计采用的边坡工程植被技术均采用客土喷播植草灌技术。具体如下：

4.4.1 防护工程设计原则

边坡生态防护目标：生态防护主要通过营造一层和周围环境相容的表土，人工种植乡土草木，并为自然草木提供合适的生长环境，最终达到与自然环境相协调。它对边坡的防护作用主要是利用植物根系固定边坡浅层土，利用植物的茎和叶对边坡的覆盖防止水流对坡面的冲刷所造成的水土流失，增加边坡的稳定性，美化路容，保护环境。

边坡生态防护作为一种环保技术，必须坚持以下原则：

- (1) 安全性原则：对边坡进行生态恢复必须确保边坡的稳定和安全。
- (2) 协调性原则：边坡生态尽可能与周围环境能协调一致。
- (3) 长久性原则：边坡生态恢复后应尽量避免日后人工维护和管理。
- (4) 经济性原则：必须考虑合适的生态恢复方法，做到经济上合理。
- (5) 因地制宜原则：应结合工程所在地的情况，合理的选择施工工艺、施工材料。

4.4.2 生态防护工程分类

高速公路边坡工程建设中大规模的挖方边坡对沿线的自然环境和景观将产生负面影响，可能导致一系列的不良后果，如水土流失、植物群落遭到破坏、景观质量下降等；为缓解这些不利影响，本着“因地制宜、切实可行、经济有效、景观优美”的原则，在本高速公路边坡工程建设中采用生态防护技术，力求使高速公路沿线的自然景观得到恢复和再造，以满足高速公路运营和环境保护的需要。

鉴于此，防护措施均采用绿色防护，尽量采用本土化草种，并做到草灌结合，以贯彻“最大限度恢复自然景观”的现代设计理念。为了规范施工，结合我省的情况，综合考虑各种技术的喷射方式、基材混合料以及两年之内的效果，主要从恢复效果角度来对生态恢复技术进行以下分类：

表 1 工法分类

序号	施工工法	喷射方式	固土形式	恢复效果
1	客土喷草（植灌）	湿喷法	平行沟	草或草灌

4.4.3 生态防护设计方法

(1) 边坡调查

植物资源调查：进行详细的地区环境观察以确定坡面目标植物群落。调查工程地周边自然植被的外貌、结构、种类组成、优势草本、灌木分布格局，特别是乡土草本、灌木植物的种类、生长状况。结合植物种子供应情况，确定边坡生态恢复植物种类、比例。

地形、地质及水文调查：调查边坡形状、坡度、坡高、岩性、走向、倾向、层理发育程度、表层岩体发育程度、有无涌水、地下水、地表水情况、裂隙多少，并采集土壤和岩石样品进行实验室分析、测定，科学确定喷播基质的配方选择。

气象资料调查：调查工程地近 5 年的气象资料，包括年平均降水量、最长持续干旱时间、主要降水分布月份、月平均气温分布、风速、风向等。

(2) 确定生态防护类型

确定生态防护目标：一般地，当周围环境为森林生态时，应以建立中低林型植物群落为目标；当周围环境为草地生态时，以建立草本型或草灌型为目标；当工程地接近城区、风景区等人群流动多的地区，以建立观赏型为目标。根据调查表中的调查结果可初步确定坡面目标群落类型，再结合业主和景观要求最终确定植物群落类型。

物种设计：根据设计调查表中得到的主要植物物种确定优势植物物种，再根据期望形成的株数，综合考虑物种发芽率、发芽速度、生长速度、千粒重、边坡的岩性、坡率等确定植物物种的用量。

种子种类的选择应根据当地的气候、播种季节的降雨量、植物的生长特点等因素综合考虑选择。草本科植物种子质量不应低于 GB6142-1985 中所规定的二级质量标准；木本科植物种子质量不应低于 GB7908-1999 中所规定的二级质量标准；如自行采集的乡土树种、乡土草种在使用前必须进行发芽试验以确定合适的播种量。

4.4.4 主要施工注意事项

针对贫瘠边坡,通过加入由种植土、有机质、纤维料、肥料等合理比例配制成的专业客土基材,给植物提供正常生长的有效基质的生态防护型式。

基材推荐配比见设计图纸，其他详细说明及检验标准等参考《福建省高速公路生态恢复施工标准化指南》。

五、监测建议

路堑边坡施工期监测主要采取地表位移监测，必要时采用深孔位移监测（见各立面布置图），以坡体变形数据来修正设计，指导施工，以确保施工安全，并且检验工程效果。运营期的监测有地表位移监测、地下位移监测及锚杆（索）预应力监测等，监测周期为施工开始至建成营运后不少于两年，监测的频率如下：

施工期间：（1）地表位移监测 2~3 次/周，变形时 1 次/天，变形剧烈时每天数次；（2）地下位移监测 1~2 次/月，变形时 1~2 次/周，变形剧烈时 1 次/天；（3）锚杆（索）应力监测在张拉锁定后头两个月内 1 次/周，其后 2~3 次/月。

运营期间：原则上 1 次/月，变形（或应力）异常、连续降雨、强降雨或台风后等加密监测；根据坡体地质情况及稳定程度，由业主会同监理和设计代表根据具体情况制定相关边坡、滑坡监测和锚固工程应力监测方案并组织安排专业单位实施，监测内容及项目等详见表 3 及表 4。

表 2 路堑边坡或滑坡监测内容

监测内容		监测方案	监测目的
地表监测	水平位移监测	全站仪、光电测距仪	观测地表位移、变形发展情况
	垂直位移监测	水准仪	
	裂缝监测	标桩、直尺或裂缝计	观测裂缝发展情况
地下位移监测		测斜仪	探测相对于稳定地层的地下岩体位移、证实和确定正在发生位移的构造特征，确定潜在滑动面深度，判断主滑方向，定量分析评价边（滑）坡的稳定状况，评判边（滑）

		坡加固工程效果。
--	--	----------

表 3 预应力锚固工程原位监测内容和项目

预应力锚杆（索） 工作阶段	监测内容		监测项目
施工阶段	锚杆体	锚杆的工作状态 锚杆的施工质量	锚杆张拉力 锚杆伸长值 预应力损失
	锚固对象	加固效果	被锚固体的位移和变形
工程运营阶段	锚杆体	锚杆的工作状态	预应力值变化
	锚固对象	锚杆工程安全状况	被锚固体的位移与地下水状态

对于重要、复杂、特殊且稳定性差的边坡，进行预应力监测。根据预应力损失情况进行二次张拉。

地表位移监测可在地表设置监测点，也可结合深孔位移孔口监测进行；地下位移监测及地下水位监测应设置监测钻孔；锚杆（索）应力监测可选取关键、易测部位进行长期监测。

若进行深孔位移监测，可根据坡高、坡长及岩体土体情况，宜布设 1~5 个监测断面，每个断面孔数宜为 2~3 孔，具体可据实际情况适当调整。监测孔深根据坡高及坡体地质情况确定，深度以 15~40m 为宜，以进入稳定地层不小于 2~5m 为宜。

六、施工安全注意事项

1、设计和施工安全法律、法规、规范及规程

- (1) 《中华人民共和国公路法》（中华人民共和国主席令[2017] 第 81 号）；
- (2) 《中华人民共和国建筑法》（中华人民共和国主席令[2019] 第 29 号）；
- (3) 《中华人民共和国环境保护法》（中华人民共和国主席令[2014] 第 9 号）；
- (4) 《建设工程质量管理条例》（国务院令[2019] 第 714 号）；

- (5) 《建设工程勘察设计管理条例》（摘录）（中华人民共和国国务院令[2017] 第 687 号）；
- (6) 《建设工程安全生产条例》（摘录）（国务院令[2003] 第 393 号）；
- (7) 《公路工程质量管理办法》（摘录）（交通部交公路发[1999] 第 90 号）；
- (8) 《实施实施工程建设强制性标准监督规定》（摘录）（建设部令[2000] 第 81 号）；
- (9) 《交通勘察设计安全生产质量管理法规文件摘编》（福建省交通规划设计院 2007）；
- (10) 《公路工程技术标准》（JTG B01-2014）；
- (11) 《公路工程抗震设计规范》（JTG B02-2013）；
- (12) 《公路环境保护设计规范》（JTG B04-2010）；
- (13) 《公路建设项目环境影响评价规范》（JTG B03-2006）；
- (14) 《公路路基设计规范》（JTG D30-2015）；
- (15) 《公路路基施工技术规范》（JTG/T 3610-2019）；
- (16) 《公路排水设计规范》（JTG/T D33-2012）；
- (17) 《公路土工合成材料应用技术规范》（JTG/T D32-2012）；
- (18) 《公路桥涵地基与基础设计规范》（JTG 3363—2019）；
- (19) 《岩土工程勘察规范（2009 年版）》（GB 50021-2001）；
- (20) 《公路工程地质勘察规范》（JTG C20-2011）；
- (21) 《公路交通安全设施设计规范》（JTGD81-2017）；
- (22) 《公路交通安全设施设计细则》（JTG/T D81—2017）；
- (23) 《高速公路交通工程及沿线设施设计通用规范》（JTJ D80-2006）；
- (24) 《公路交通安全设施施工技术规范》（JTJ F71-2006）；
- (25) 《公路工程安全施工技术规范》（JTG90-2015）等。

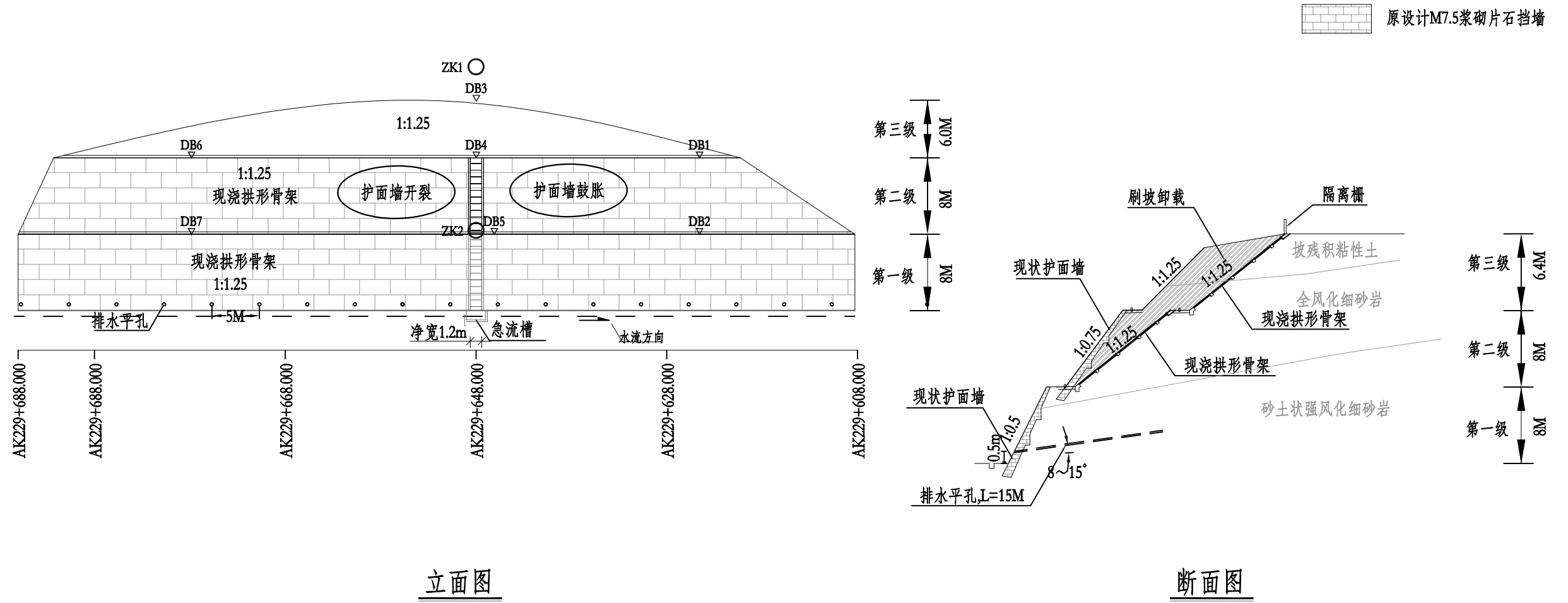
2、施工安全基本原则

- (1) 按相关规范、规程，以设计图为准，安全文明施工；
- (2) 做好临时支护、临时排水等临时应急措施；

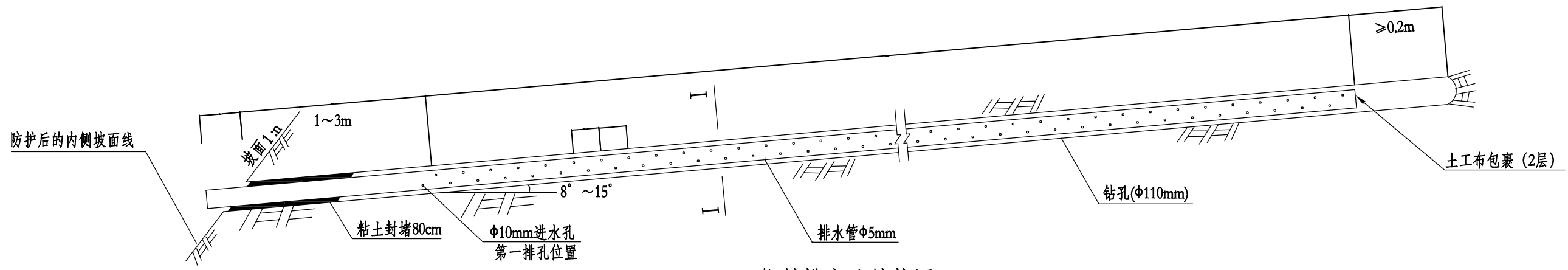
(3) 对于已有变形（如溜塌、开裂、滑坡等不良地质）边坡，或遇连续降（暴）雨、台风，应建立安全巡视制度，做好临时应急措施及预防加固方案，并及时向相关单位汇报，确保施工安全。

|

福银高速AK229+608.000~AK229+684.000右侧边坡水毁病害治理工程



- 附注：
- 1、本图尺寸标注除注明者外均以米计；
 - 2、平台宽度约2米；边坡高度除顶级外均为8米；
 - 3、现状急流槽净宽约0.8米；
 - 4、平台采用12cm厚C20素砼硬化；
 - 5、该项目为水毁病害加固设计，图中坡率、坡高、平台宽度等参数由现场实测和参照原设计图、竣工图等文件，施工前应对地形进行复测，由于地形的复杂性和参照资料的精度等因素，难免存在一定的差异，如发现实测地形与设计图纸变化较大，应及时上报设计、监理及业主代表，以便进行必要的设计补充完善或修正变更。
 - 6、未尽事宜参照相关规范和规定办理。



仰斜排水孔结构图

滤膜技术要求

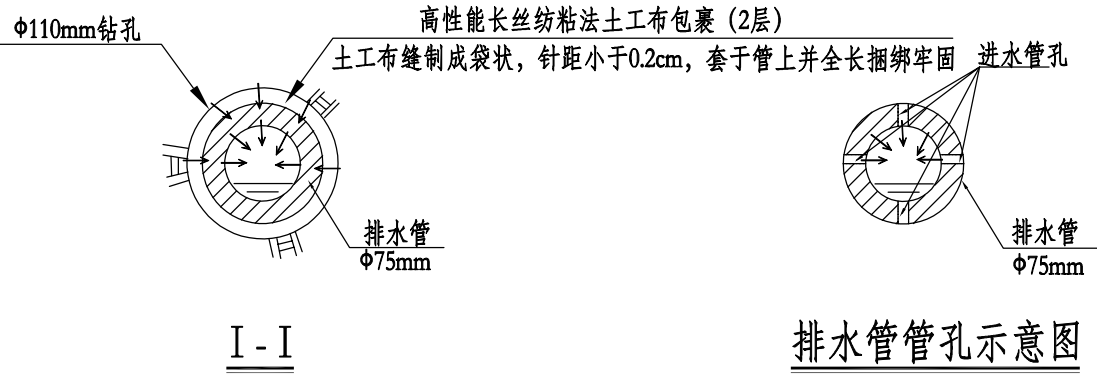
项目	单位	技术要求
单位面积质量	g/m ²	≥110
厚度	mm	≥0.3
纵向干态抗拉强度	N/cm	≥60
横向湿态抗拉强度	N/cm	≥50
粘合缝抗拉强度	N	≥20
渗透系数	cm/s	≥5.0×10 ⁻³
等效孔径	mm	≤0.075

排水平孔工程数量表

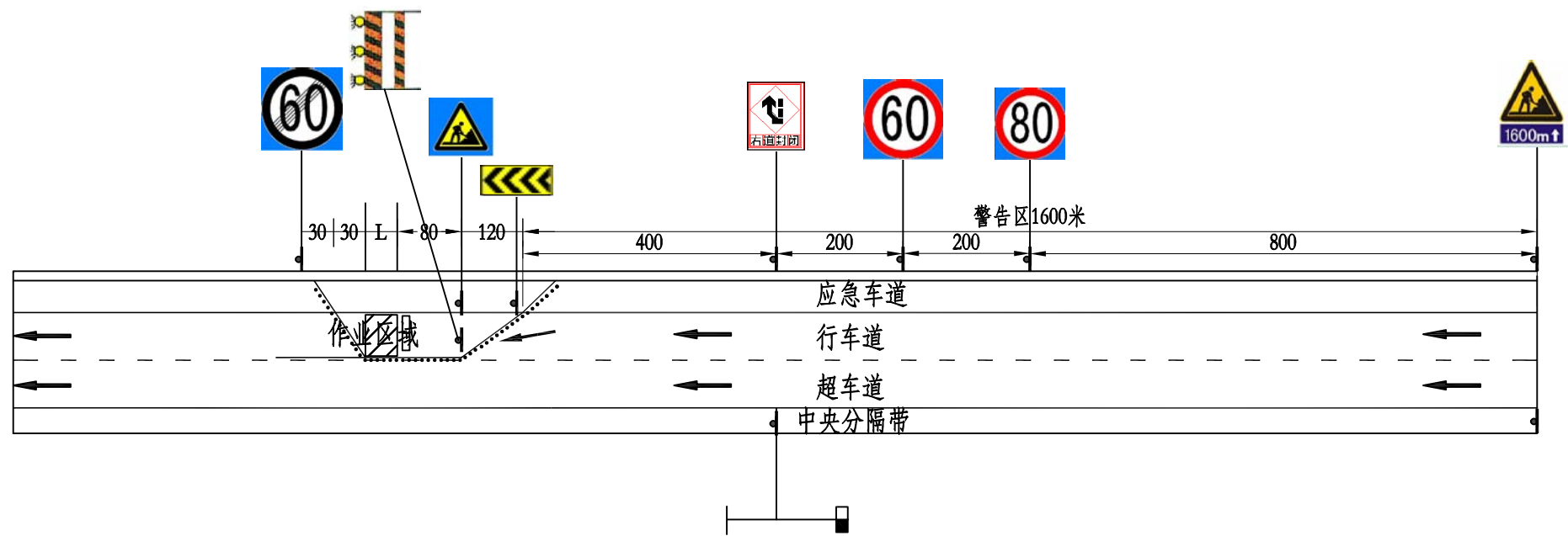
单根排水孔长度	外径φ75mm塑料管长度(m)	粘土(m ³ /根)	钻孔深度(m)	高性能长丝纺粘法土工布(平方米)
L	L+0.1	0.00471	L+0.2	(0.25+0.02×2) L×2

附注:

- 1、本图尺寸除注明者外均以厘米计,比例见图注。
- 2、钻孔采用水平钻机钻进,如遇塌孔需跟管钻进,钻孔孔径采用φ110MM。
- 3、排水管要求采用φ75MM的PVC管,壁厚不小于2.5mm,管材物理力学性能指标应满足下列要求:密度1350~1550kg/m³;维卡软化温度(VST)≥79℃;纵向回缩率≤5%;二氯甲烷浸渍试验表面变化不劣于4L;拉伸屈服强度≥40MPa;落锤冲击试验TIR≤10%。
- 4、PVC管上需钻10mm的圆孔,间距50mm,并沿管周四排均匀排列,一排在管的顶部,一排在管的底部,另两排分别在管的两侧,顶底排圆孔与两侧呈交错排列。
- 5、靠近出水口边坡防护内侧线1.0~3.0米长的范围内,应设置不带孔的塑料排水管。并在距出水口边坡防护内侧线80厘米长的范围内,应用粘土堵塞钻孔与排水管之间的空隙,里端头采用滤网封堵。
- 6、为了保证排水平孔的长效性,防止粘土颗粒堵塞孔眼,PVC管外裹滤膜应采用高性能长丝纺粘法土工布,物理力学性能指标应满足表中所列的技术要求。
- 7、PVC管应用土工布包裹(2层,缝制成袋状,针距小于0.2cm),分层套于管上并分别用绳子全长捆绑牢固(里端头必须封堵,以防砂土进入):套第一层土工布(缝制成袋状)→绳子全长捆绑牢固→套第二层土工布(缝制成袋状)→绳子全长捆绑牢固→放入排水孔中→用粘土堵塞钻孔与排水管之间的空隙。
- 8、一般情况下排水平孔间距5m,地下水丰富及坡面出水点部位间距适当加密。另外,排水孔孔位、孔数、孔深、排水管布置的具体长度(L)和各阶的具体排数,应根据施工揭示实际地质水文情况及坡体渗水量大小调整确定,所打排水孔应保证50%以上的出水率。
- 9、图中边坡排水平孔设置仅为示意,具体防护设计请详见边坡防护设计相关图件。
- 10、未尽事宜,参照有关施工规范、规定。



排水管管孔示意图



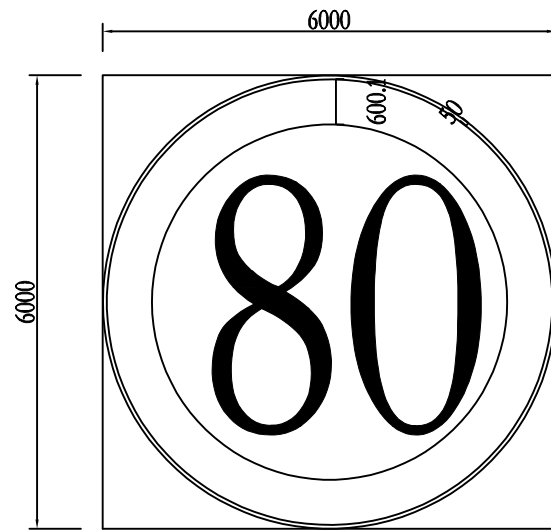
图例

- 标志牌
- 车流行驶方向
- 锥型交通路标

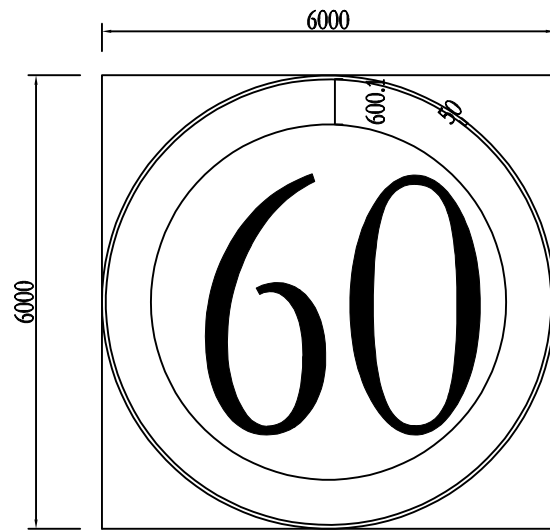
注：

- 1、图中尺寸均以m计。
- 2、图中各标志具体做法见《安全布控标志示意图》。
- 3、施工单位可根据具体路况再增设标志、标线交通导流设施。
- 4、未尽事宜详见《公路养护安全作业规程》(JTGH30-2015)、《福建省高速公路多车道养护工程安全布控指南》。

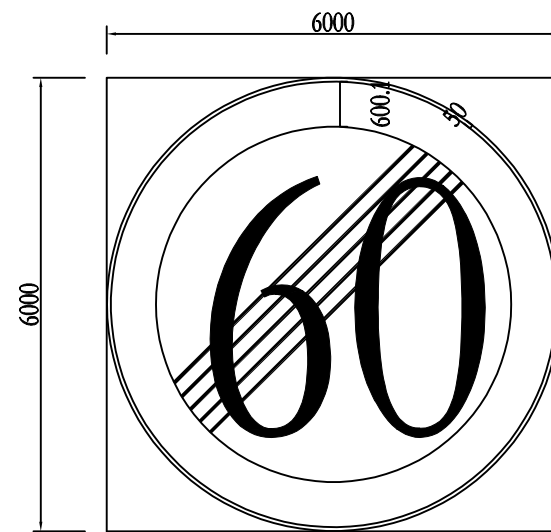
禁令标志 限速80公里/小时



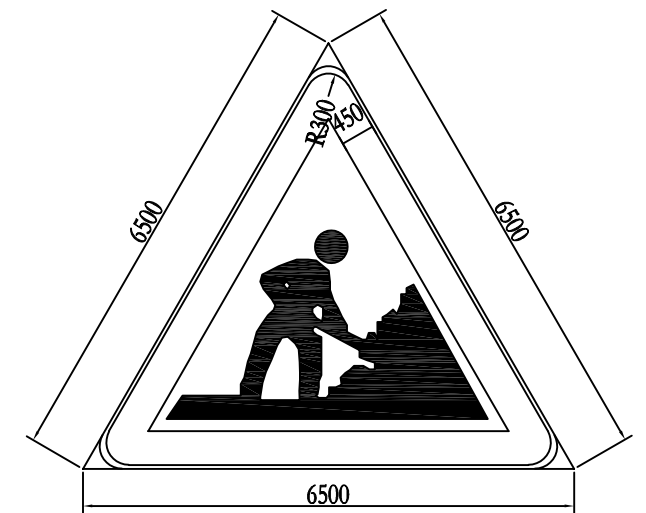
禁令标志 限速60公里/小时



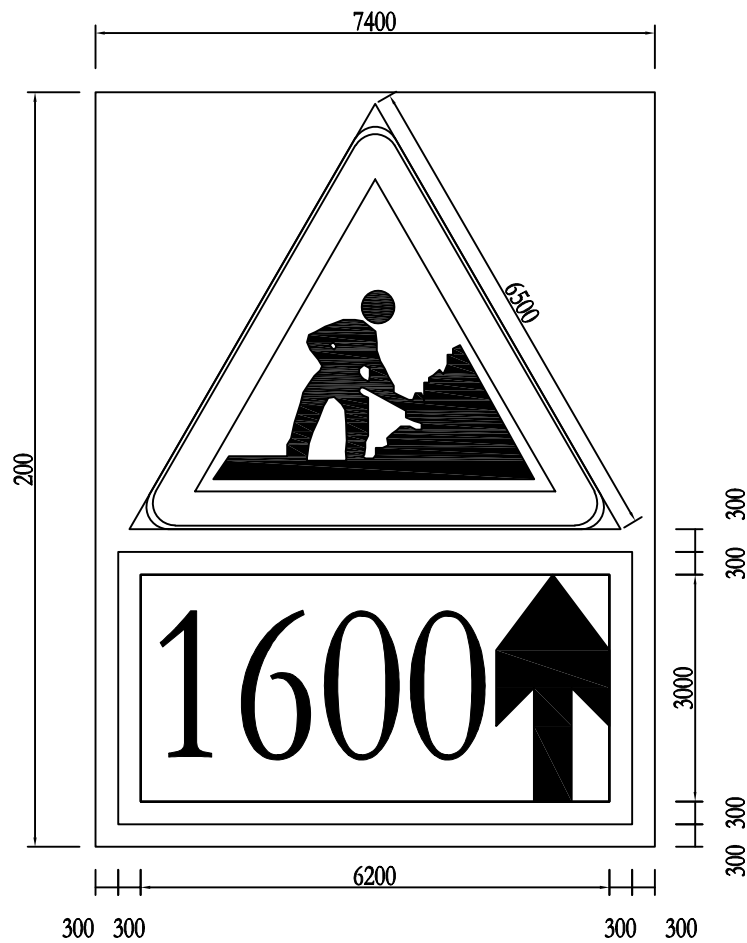
禁令标志 解除限速60公里/小时



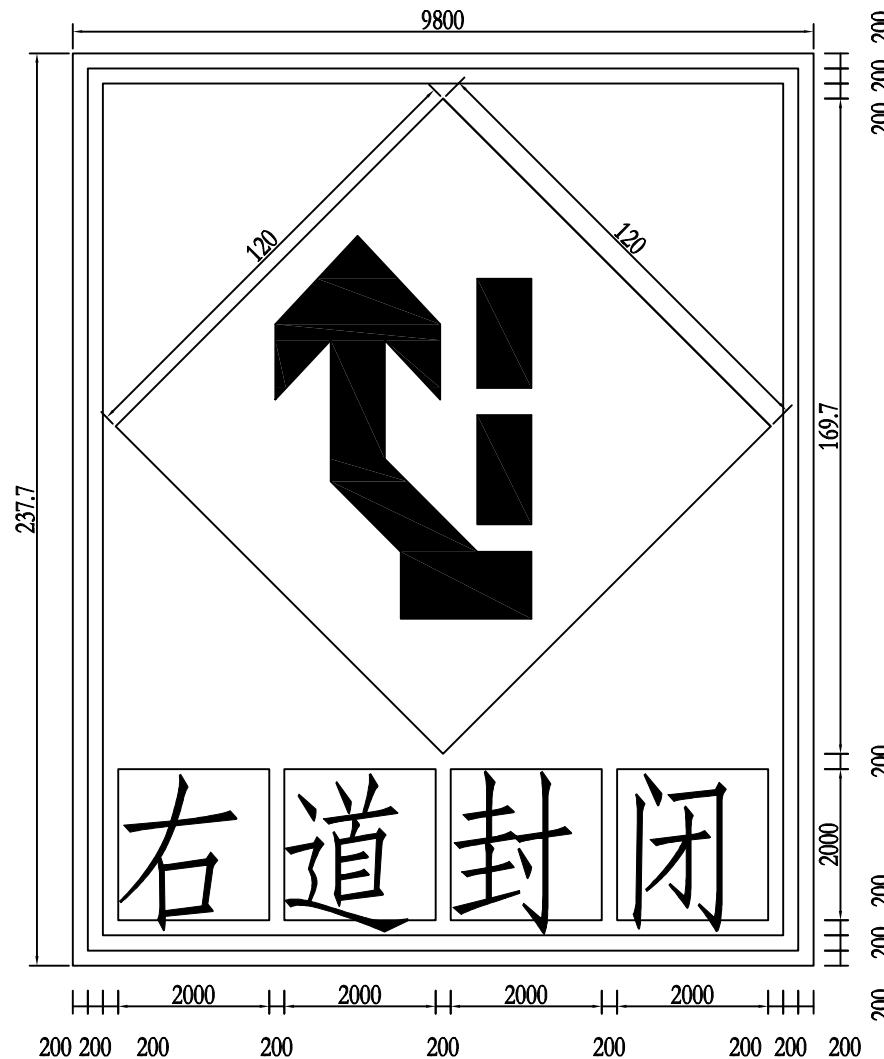
警告标志 施工



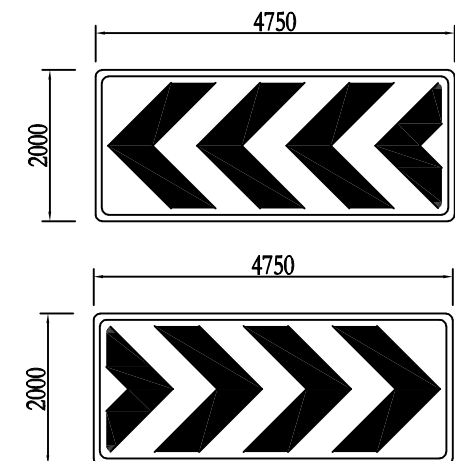
警告标志 施工+辅助标志



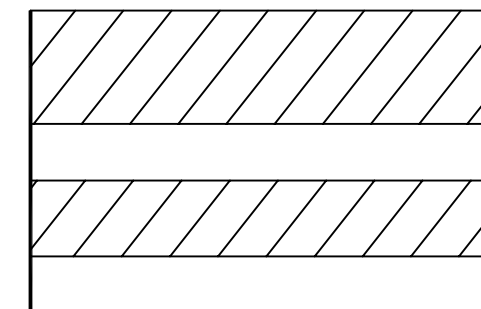
右道封闭警示



行驶方向导向牌



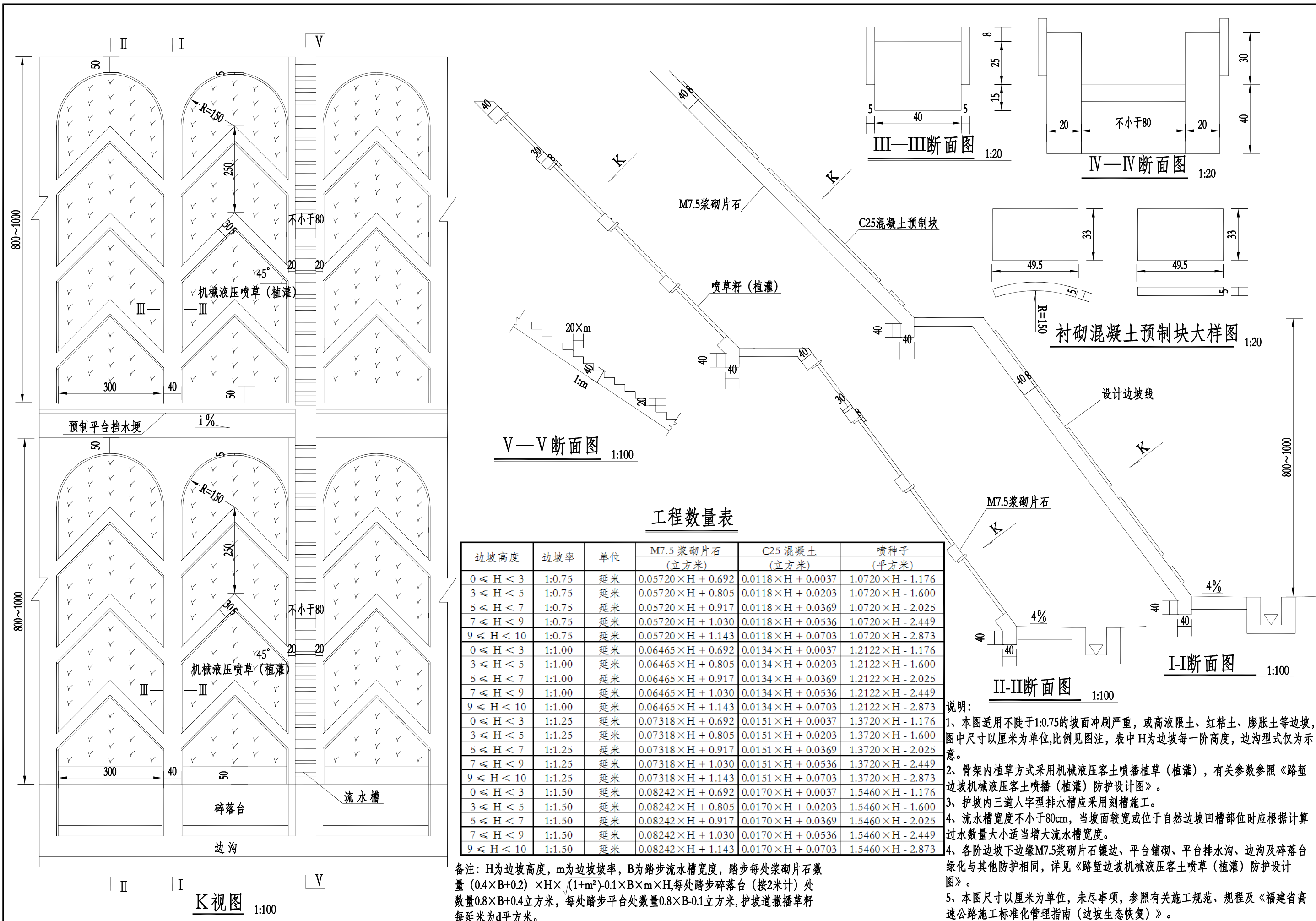
施工警示路栏



注:

- 1、图中尺寸均以cm计。
- 2、图中各标志具体做法见《道路交通标志和标线》(GB 5768)、《公路养护安全作业规程》(JTG H30-2015)。

注:本图均以cm为单位,比例为1:50。

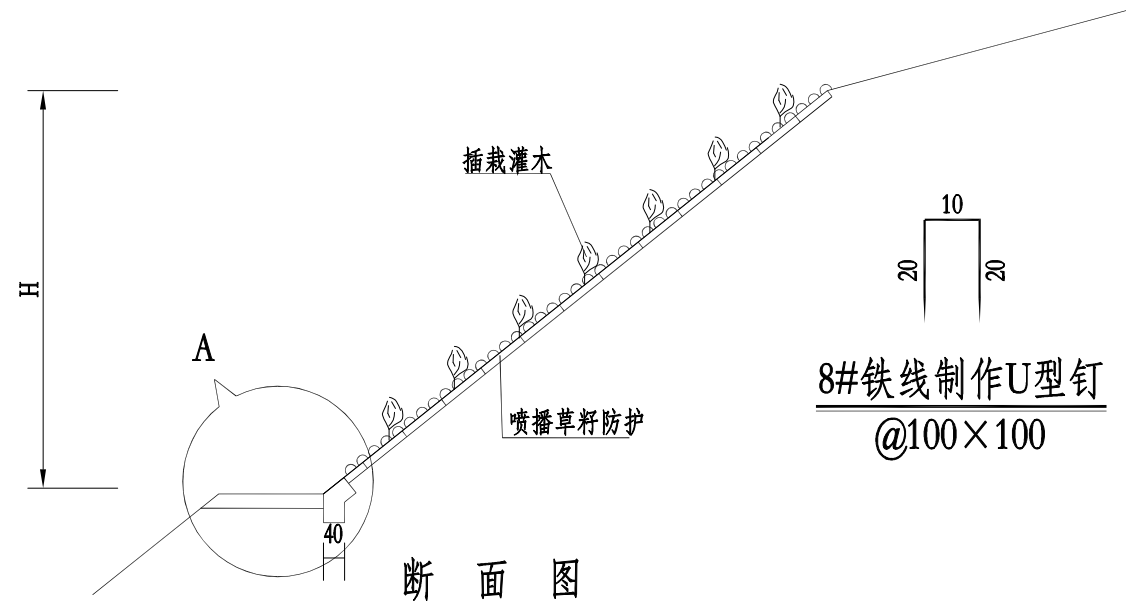


工程数量表

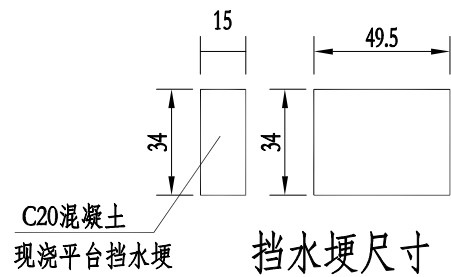
边坡高度	边坡率	单位	M7.5 浆砌片石	C25 混凝土	喷种子
			(立方米)	(立方米)	(平方米)
0 ≤ H < 3	1:0.75	延米	0.05720 × H + 0.692	0.0118 × H + 0.0037	1.0720 × H - 1.176
3 ≤ H < 5	1:0.75	延米	0.05720 × H + 0.805	0.0118 × H + 0.0203	1.0720 × H - 1.600
5 ≤ H < 7	1:0.75	延米	0.05720 × H + 0.917	0.0118 × H + 0.0369	1.0720 × H - 2.025
7 ≤ H < 9	1:0.75	延米	0.05720 × H + 1.030	0.0118 × H + 0.0536	1.0720 × H - 2.449
9 ≤ H < 10	1:0.75	延米	0.05720 × H + 1.143	0.0118 × H + 0.0703	1.0720 × H - 2.873
0 ≤ H < 3	1:1.00	延米	0.06465 × H + 0.692	0.0134 × H + 0.0037	1.2122 × H - 1.176
3 ≤ H < 5	1:1.00	延米	0.06465 × H + 0.805	0.0134 × H + 0.0203	1.2122 × H - 1.600
5 ≤ H < 7	1:1.00	延米	0.06465 × H + 0.917	0.0134 × H + 0.0369	1.2122 × H - 2.025
7 ≤ H < 9	1:1.00	延米	0.06465 × H + 1.030	0.0134 × H + 0.0536	1.2122 × H - 2.449
9 ≤ H < 10	1:1.00	延米	0.06465 × H + 1.143	0.0134 × H + 0.0703	1.2122 × H - 2.873
0 ≤ H < 3	1:1.25	延米	0.07318 × H + 0.692	0.0151 × H + 0.0037	1.3720 × H - 1.176
3 ≤ H < 5	1:1.25	延米	0.07318 × H + 0.805	0.0151 × H + 0.0203	1.3720 × H - 1.600
5 ≤ H < 7	1:1.25	延米	0.07318 × H + 0.917	0.0151 × H + 0.0369	1.3720 × H - 2.025
7 ≤ H < 9	1:1.25	延米	0.07318 × H + 1.030	0.0151 × H + 0.0536	1.3720 × H - 2.449
9 ≤ H < 10	1:1.25	延米	0.07318 × H + 1.143	0.0151 × H + 0.0703	1.3720 × H - 2.873
0 ≤ H < 3	1:1.50	延米	0.08242 × H + 0.692	0.0170 × H + 0.0037	1.5460 × H - 1.176
3 ≤ H < 5	1:1.50	延米	0.08242 × H + 0.805	0.0170 × H + 0.0203	1.5460 × H - 1.600
5 ≤ H < 7	1:1.50	延米	0.08242 × H + 0.917	0.0170 × H + 0.0369	1.5460 × H - 2.025
7 ≤ H < 9	1:1.50	延米	0.08242 × H + 1.030	0.0170 × H + 0.0536	1.5460 × H - 2.449
9 ≤ H < 10	1:1.50	延米	0.08242 × H + 1.143	0.0170 × H + 0.0703	1.5460 × H - 2.873

备注: H为边坡高度, m为边坡坡率, B为踏步流水槽宽度, 踏步每处浆砌片石数量 $(0.4 \times B + 0.2) \times H \times \sqrt{1+m^2} - 0.1 \times B \times m \times H$, 每处踏步碎落台(按2米计)处数量 $0.8 \times B + 0.4$ 立方米, 每处踏步平台处数量 $0.8 \times B - 0.1$ 立方米, 护坡道撒播草籽每延米为d平方米。

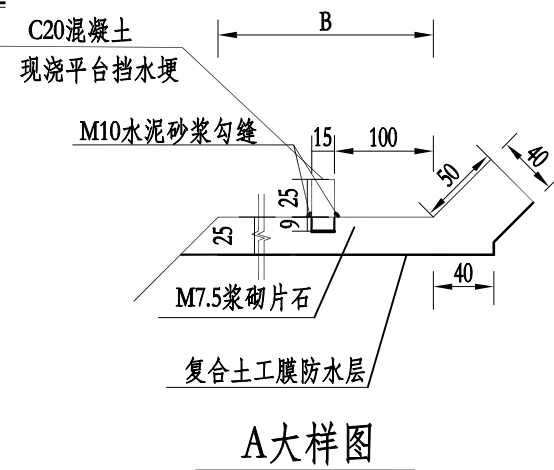
说明:
 1、本图适用不陡于1:0.75的坡面冲刷严重, 或高液限土、红粘土、膨胀土等边坡, 图中尺寸以厘米为单位, 比例见图注, 表中H为边坡每一阶高度, 边沟型式仅为示意。
 2、骨架内植草方式采用机械液压客土喷播植草(植灌), 有关参数参照《路堑边坡机械液压客土喷播(植灌)防护设计图》。
 3、护坡内三道人字型排水槽应采用刻槽施工。
 4、流水槽宽度不小于80cm, 当坡面较宽或位于自然边坡凹槽部位时应根据计算过水数量大小适当增大流水槽宽度。
 4、各阶边坡下边缘M7.5浆砌片石镶边、平台铺砌、平台排水沟、边沟及碎落台绿化与其他防护相同, 详见《路堑边坡机械液压客土喷播(植灌)防护设计图》。
 5、本图尺寸以厘米为单位, 未尽事项, 参照有关施工规范、规程及《福建省高速公路施工标准化管理指南(边坡生态恢复)》。



断面图



挡水堰尺寸



A大样图

碎落台每延米工程数量表

碎落台喷草籽	(m ²)	d
碎落台绿化植物	(株)	0.5
种植土	(m ³)	0.1d+0.025 (土质)
		0.1d+0.112 (岩质)
挖方	(m ³)	0.1d+0.025 (土质)
		0.1d+0.112 (岩质)

注: d为碎落台宽度。

基材厚度表

地质	坡率	喷射基材厚度t (cm)
坡积(亚)粘土、残积粘性土	不陡于1: 1	2
		3
残积砂质粘性土、坡积亚砂土		4
较差土夹石		4
全、强风化岩层		4

现浇平台挡水堰每延米工程数量表

C20混凝土	(m ³)	0.051
--------	-------------------	-------

注: 预制平台挡水堰预制长度为49.5cm。

工程数量表 (100m²)

名称	规格	单位	数量
基材		(m ³)	100
300g/m ² 无纺布		(m ²)	100
8#铁线		(kg)	19.7
种子		(kg)	2.5
插种灌木		(颗)	25

注: 气候I区不需要插种灌木或无需插种灌木项目, 相应数量应为零。

说明:

1. 本图适用于不陡于1:1的土质边坡喷播草籽防护及设边坡平台及碎落台的路堑防护设计图。
2. 机械液压客土喷草(植灌)防护是将由种植土、有机质、纤维料、肥料等合理比例配制成的专业客土基材喷射于坡面, 以此给植物生长的提供有效基质的防护方法。该防护方法适用于路堑稳定的土质、较差土夹石及全、强风化岩质边坡, 开挖坡面坡率不陡于1: 1.0。当目标植物群落以草为主时, 坡面喷草防护; 当目标植物群落以灌木为主且坡面不易冲刷时, 除了气候I区外, 先喷播草籽, 草长成后插栽灌木, 并保证4平方米灌木数量不少于1棵。
3. 物种的选择应符合以下原则: 对土质适应性强, 耐酸耐碱; 对环境适应性强, 耐旱耐涝和耐寒; 出芽迅速、生长快, 根系长而发育, 价格适宜。具有稳定边坡、抵抗病虫害的能力, 且易于管理, 能与附近的植被和景观相协调。
4. 机械液压客土喷播草籽防护的各阶边坡下边缘用M7.5浆砌片石镶边、平台铺砌及其边沟、踏步流水槽的设置与其他防护相同。
5. 施工工序: 坡面清理→挖平行沟→营养土拌合、喷射→机械液压喷播草籽→覆盖无纺布→养护→揭无纺布→养护→插栽灌木→养护。
6. 施工方法及要求:
 - a: 坡面清理并开挖平行沟: 坡面应顺直、圆滑、平整且稳定, 将坡面不稳定的石块或杂物清除, 不得有松石、危石, 边坡开挖凸出或凹进均不应大于10cm, 否则应进行坡面处理。坡面清理后按坡面纵向按间距20cm开挖3~5cm深平行沟。
 - b: 营养土拌合、喷射: 营养土各组分包括种植土、泥炭、椰粉、木粉、复合肥、钙镁磷、粘合剂按比例掺和好的物料搅拌均匀后按设计厚度用高压喷射到坡面上, 喷射时喷头垂直坡面, 距离1.5m左右。
 - c: 喷播草籽: 将符合要求的草种、木纤维、复合肥、保水剂、粘合剂等按比例溶于水, 经过机械充分搅拌, 形成均匀的混合液, 然后均匀喷射到坡面上。喷射施工时, 应自上而下对坡面进行喷射。
 - d: 盖膜养护: 当天喷播草籽必须当天覆盖无纺布, 采用300g/m²的无纺布覆盖好, 然后用8#铁线做成的"U"型钉进行固定, 固定间距100cm。喷播后应加强养护, 适时适度喷水。无纺布剪口整齐, 搭接处适当折边1~3cm, 采用8#铁线固定。
 - e: 揭膜: 当幼苗植株长到5~6cm或2~3片叶时, 揭去无纺布。
 - f: 喷水养护。在养护初期应当保持基材呈湿润状态。喷水设备采用自动喷灌系统喷洒, 杜绝高压水头直接喷灌。一般养护期以植物完全覆盖地面为限。
7. 当平台宽度B≤3m时, 平台按4%外倾, 当平台宽度B>3m时, 平台按4%内倾。当平台所处地质以岩质为主时, 平台排水采用预制平台挡水堰; 当平台所处地质以土质为主时, 平台排水采用下沉式平台排水沟。如坡面出现相对集中水流, 相应根据实际情况增设急流槽。平台及平台排水沟底层铺膜材厚度为0.2mm, 单位面积质量为400g/m²的一布一膜非织造复合土工膜防水层。其断裂强力为5kN/m; CBR顶破强力为1.1kN; 撕破强力为0.15kN。接头采用爬焊机焊接, 并要求不漏水。
8. 平台挡水堰块采用M7.5水泥砂浆砌筑并勾缝, 要求不漏水。
9. 如图所示: 路堑段落的边沟外缘与边坡坡脚之间挖深10cm(种植坑土质50cm×50cm×50cm, 种植坑岩质80cm×80cm×80cm), 并回填种植土, 以便种植植物。
10. 碎落台种植坑纵向间距4米一个, 种植坑回填种植土, 对弯道内侧视距有要求的路段仅喷播草籽不种植灌木。
11. 本图尺寸以厘米为单位, 未尽事项, 参照有关施工规范、规程及《福建省高速公路施工标准化指南(边坡生态恢复)》。

坡脚镶边工程数量表 (每延米)

M7.5浆砌片石镶边(m ³)
0.234/0.334

注: 表中分子/分母分别表示采用平台挡水堰/平台排水沟的数量

平台铺砌每延米工程数量表(M7.5浆砌片石)

平台挡水堰	(m ³)	(B-0.65+0.125)×0.25
-------	-------------------	---------------------

复合土工膜防水层每延米工程数量表

平台挡水堰	(m ²)	B+1.30
-------	-------------------	--------

注: B为平台宽度。

支挡工程数量表

福银高速公路边坡水毁病害治理工程

序号	起讫桩号 或 中心桩号		工程名称	主要尺寸说明 必要时绘出断面示意图	单位	等效长度	分 项 工 程 数 量									
							拆除护面墙	护脚墙	土石方(基础开挖等)		沥青麻絮	泄	砂砾反滤层	墙背无纺	土方开挖	撒播草籽
							浆砌片石	C20片石砼	土方	石方	沉降缝	水		(250g/m ²)		
							m ³	m ³	m ³	m ³	m ²	个	m ³	m ²	m ³	m ²
1	2	3	4	5	6	7	11	14	15	16	17	19	21	22	23	
1	AK229+608-AK229+684右侧边坡															
	AK229+608.	~ AK229+688.	拆除护面墙		米	80	616							4148		
	本段小计:					80								4148		
			护面墙拆除工程量和土方卸载工程量以现场监理确认的实际发生量计。													

编制:

复核:

审核:

检修踏步兼流水槽工程数量表

福银高速公路边坡水毁病害治理工程

第 1 页 共 1 页

序号	起讫桩号 或 中心桩号	工程名称	流水槽宽度 (不含侧壁)	主要状况简述	数量 (处)	分 项 工 程 数 量								备注	
						C20现浇砼 踏步及流 水槽 (m³)	M10水泥砂 浆垫层 (m³)	C20现浇砼 防滑平台 (m³)	挖 基		路堑边坡检修踏步钢管扶手				
									土方 (m³)	石方 (m³)	栏面长 度 (m)	镀锌 钢管 (m)	C25砼 基础 (m³)		HPB300 钢筋 (kg)
1	AK229+608-AK229+684右侧边坡														
	K2+240.0	路堑踏步	净宽0.8米	右侧 ， 高度 8.0 米	1	8.2		0.3		15.3					
	本段小计					8.2		0.3		15.3					

路基防护工程数量表

深挖路堑--坡面(坡体)排水 排水沟工程数量

福银高速公路边坡水毁病害治理工程

序号	起迄桩号 或 中心桩号	工程名称	主要尺寸及说明 必要时绘出断面示意图	数量 米	分 项 工 程 数 量						备 注
					C20现浇砼 (立方米)	C25预制砼 (立方米)	HPB400钢筋 (kg)	挖基 (立方米)	复合土工防水膜 (平方米)	细粒式砼 (立方米)	
1	2	3	4	5	6	7	8	9	10	11	12
	AK229+608-AK229+684右侧边坡										
		平台硬化	12cm厚C20素砼现浇	160	45.1						
	本段小计			160.0	45.1						

编制:
复核:
审核:

高填深挖路基工程数量表

深挖路堑--坡面(坡体)排水

平孔排水工程数量表

福银高速公路边坡水毁病害治理工程

序号	起迄桩号 或 中心桩号		工程名称	主要尺寸及说明 (必要时绘出断面示意图)	段落长度 m	分 项 工 程 数 量				备注
	单根管长 m	外径7.5cm 塑料排水管 m / 根				250g/m ² 无纺 土工布 平方米	粘 土 立方米			
1	2		3	4	5	6	7	8	9	11
2	AK229+608~AK229+684右侧边坡									
	AK0+608. ~	AK0+684.	路堑边坡坡体排水	左侧第1级边坡,打1排	85.0	15.0	270.0 / 18	156.6	0.08	
	本段小计						270.0 / 18	156.6	0.08	
	另注:									
	1、边坡挖方施工过程中要密切注意坡面渗水情况,可根据现场开挖揭示的水文地质情况以及坡体渗流量,酌情调整设置的段落、位置、排数,所打排水孔应保证50%以上的出水率(丰水季节),数量可由监理工程师现场计量。									

编制:

复核:

审核:

路基防护工程数量表
(路堑坡面防护及绿化工程数量表)

福银高速公路边坡水毁病害治理工程

序号	起迄桩号 或 中心桩号	工程名称	主要尺寸及说明	长度	分 项 工 程 数 量										分 项 工 程 数 量												备注			
					机械液压客土喷播CF网植灌防护				CS混合纤维植灌防护						拱型骨架喷草(植灌)防护	喷草(植灌)数量						其他数量								
					CF网 (纯天然椰纤维网)	Φ14固定锚钉钢筋(HRB400)	14号镀锌铁丝网(固草器)	基盘平台	挂网锚杆		Φ20系统锚杆				C25现浇块拱形骨架	基材混合物		喷播种子	8#铁丝	30克/m ² 无纺布	插植木	碎落台喷草籽	坡顶垂吊植物	回填耕植土	C25砼预制块护脚	C25砼预制块平台挡水堤		M10水泥砂浆垫层	挖基土方	挖基石方
									Φ16主锚固件钢筋(HRB400)	Φ10次锚固件钢筋(HRB400)	HRB400钢筋	Φ8mm外锚头钢筋网(HPB300)	C20砼封头	厚度		基材(营养土)														
(m)	(m ²)	(m / kg)	(m ²)	(m ²)	(m / kg)	(m / kg)	(m / kg)	(kg)	(m ³)	(m ³)	(cm)	(m ²)	(kg)	(kg)	(m ²)	株	(m ²)	株	(m ³)	(m ³)	(m ³)	(m ³)	(m ³)	(m ³)	(m ³)					
AK229+608~AK229+684右侧边坡																														
1	AK229+608.0 ~ AK229+684.0	路堑拱型骨架喷草(植灌)防护	右侧 #### 平均高7.5米	76.0								46.4	4	638.6	15.96	125.8	638.6	160												
2	AK229+608.0 ~ AK229+684.0	路堑拱型骨架喷草(植灌)防护	右侧 #### 平均高4.0米	76.0								24.7	4	329.9	8.25	65.0	329.9	82												
	本段小计			152.0								71.1	8.0	968.4	24.2	190.8	968.4	242												

编制:

复核:

审核:

交通布控材料数量表

福银高速公路边坡水毁病害治理工程

序号	标志名称	版面内容	版面尺寸 (cm × cm)	支撑形式	数量	铝合金面板 (kg)	立柱 (kg)	铝合金滑槽 (kg)	铝合金角钢 (kg)	抱箍及底衬 (kg)	法兰盘 (kg)	地脚螺栓及紧固件 (kg)	反光膜衬底 (m ²)	反光膜字符 (m ²)	基础钢筋 (kg)	25号水泥 混凝土(m ³)	备注	
1	2	3	4	5	6	7	8	9	10	11	12	13	14	15	16	17	18	
1	警告标志 施工+辅助标志		148*200	单柱	1	25.31	228.17	10.04	4.76	8.48	163.55	13	2.96	1.78	42.9	4.32		
2	禁令标志 限速80公里/小时		120 *120	单柱	1	12.31	186.94	5.88	3.28	6.36	163.55	13	1.44	0.86	42.9	4.32		
3	禁令标志 限速60公里/小时		120 *120	单柱	1	12.31	186.94	5.88	3.28	6.36	163.55	13	1.44	0.86	42.9	4.32		
4	警告标志 施工		△130	单柱	2	24.62	373.88	11.76	6.56	12.72	327.1	26	2.88	1.73	42.9	4.32		
5	向左改道		138*40	支架	2	6.1824	13.78											
6	左道封闭		196*237	单柱	2	80.38	497.6	34.52	11.92	25.44	327.1	26	9.40	5.64	42.9	4.32		
7	警告标志 施工		△130	单柱	1	12.31	186.94	5.88	3.28	6.36	163.55	13	1.44	0.86	42.9	4.32		
8	行驶方向导向牌		95*40	支架	1	2.128	6.23											
9	禁令标志 解除限速60公里/小时		120 *120	单柱	1	25.31	228.17	10.04	4.76	8.48	163.55	13	2.96	1.78	42.9	4.32		
	合计:	标志			12	200.86	1908.65	84.00	37.84	74.20	1471.95	117.00	22.52	13.51	300.30	30.24		
		可变信息标志牌			3													
		施工警示灯				10												
		附设施工警示灯路栏				1												
		锥形交通路标(个)				88												
		梅兰灯(个)				44	注: 梅兰灯每隔一个三角锥布置一个											

编制:

复核:

审核:

边坡监测工程数量表

福银高速公路边坡水毁病害治理工程

序号	起迄桩号 或 中心桩号	坡向	边坡长度	分 项 工 程 数 量																			备 注			
				深孔位移监测																地表监测		锚索(杆)应力监测				
				监测	监测孔				1#孔		2#孔		3#孔		4#孔		5#孔		6#孔		7#孔			地表位	监测位	应力计
				总孔数	总孔深	钻孔成孔	PVC测斜管	中粗砂	孔深	桩号或位置	孔深	桩号或位置	孔深	桩号或位置	孔深	桩号或位置	孔深	桩号或位置	孔深	桩号或位置	孔深	桩号或位置		移监测	置说明	(传感器)
孔	米	米	米	立方米	米		米		米		米		米		米		米		处		个					
1	2	3	4	5	6	7	8	9	10		11		12		13		14		15		16		17	18	19	20
AK229+608.000~AK229+684.000右侧边坡																										
		右	76	2	25	25.4	25	0.08	15	AK229+448开口 线外5m	10	AK229+648第一 级边坡平台												7		
			76	2	25	25	25	0																7		

注： 1、深孔位移监测孔可据现场岩土体及坡体实际情况适当调整及位置等；
2、地表位移监测应据坡高、坡体岩土体及开挖进度调整设置，锚索应力监测可据边坡情况调整设置。

编制： _____ 复核： _____ 审核： _____

预算编制说明

一、编制范围：

本项目预算主要工程内容：路基工程边坡防护，工程建设其他费，及基本预备费等。

二、编制依据：

1、中华人民共和国交通运输部公告 2018 年第 86 号关于公布《公路工程项目概算预算编制办法》（JTG 3830—2018）及《公路工程概算定额》（JTG/T 3831—2018）、《公路工程预算定额》（JTG/T 3832—2018）、《公路工程机械台班费用定额》（JTG/T 3833—2018）的公告。

2、《公路工程项目概算预算编制办法》（JTG 3830—2018）中“税金”的有关规定的公告。（以下简称“交通运输部 2019 年第 26 号公告”）

3、福建省交通运输厅文件闽交建〔2019〕31 号福建省交通运输厅关于印发《福建省公路工程项目估算概算预算编制补充规定》的通知（以下简称《补充规定》）。

4、福建省交通工程造价管理站发布的 2023 年 3 月“福建省交通（公路、水运）工程各市主要材料除税价格信息”及三明市交通运输局发布“2023 年 3 月份交通工程地方材料价格信息汇总表（除税价）”。

5、《福银高速公路边坡水毁病害治理工程》设计图纸。

6、按照《编制办法》的要求根据设计图纸的工程数量，借用《公路工程预算定额》（JTG/T 3832—2018），利用同望软件进行编制。

三、建筑安装工程费：

1、直接费：

人工费：按《补充规定》规定，本工程人工费为 112 元/工日（含机械工），船员 119 元/工日，潜水员按市场单价计。

材料费：材料单价参照福建省交通工程造价管理站发布的 2023 年 3 月“福建省交通（公路、水运）工程各市主要材料除税价格信息”，同时结合市场近期材料价格综合确定原价，并加计运费（除税价）、采保费后作为预算单价。工地用电按自发电源考虑，费用折合在 KW-h 中。

机械台班费：按《公路工程机械台班费用定额》（JTG/T 3833—2018）计算。

2、措施费：

(1)、冬季施工增加费：根据《编制办法》规定，**不计**；

(2)、雨季施工增加费：根据《编制办法》相关规定，按**II 区 7 个月雨季期**计；

(3)、夜间施工增加费：按《编制办法》相关规定计算；

(4)、特殊地区(高原地区、风沙地区、**沿海地区**)施工增加费：根据《补充规定》**不计**；

(5)、行车干扰施工增加费：按《编制办法》及《[2016]66 号》规定计列；

(6)、工地转移费：50km 计。

3、企业管理费：

(1)、基本费用、职工探亲路费、财务费用：按《编制办法》相关规定计算；

(2)、主副食品运费补贴：根据《编制办法》相关规定，综合里程按 **3km** 计；

(3)、职工取暖补贴：根据《编制办法》规定，**不计**。

4、规费：

根据《补充规定》，养老保险费、失业保险费、医疗保险费、住房公积金的费率分别取 16%、0.5%、8.5%、8.5%；工伤保险费在估算文件末尾新增费用栏列支，本估算计列在第三部分末尾，规费中相应的工伤保险费率取零。

5、利润：根据《编制办法》规定，按定额直接费及措施费、企业管理费之和的 7.42% 计算。

6、税金：根据“交通运输部 2019 年第 26 号公告”的规定，税率按国家最新规定的建筑业增值税税率 **9%** 计。

7、专项费用：

(1)、施工场地建设费：根据《编制办法》以定额建筑安装工程费减去专项费用为基数，按相关费率表，以累进方法计算。

(2)、安全生产费：按照《编制办法》规定，以建筑安装工程费的 1.5% 计算。

四、工程建设其他费：

1、建设项目管理费：

建设单位(业主)管理费、工程监理费以定额建筑安装工程费为基数，按《编制办法》的相关费率表，以累进方法计算；

2、建设项目的期工作费：根据《编制办法》以定额建筑安装工程费为基数，按《编制办法》的相关费率表，以累进方法计算。勘察设计费按合同额计列。

3、新增费用：根据《补充规定》，计列工伤保险费，按照项目总造价的千分之一点五计算。

五、预备费：

1、基本预备费：按照《编制办法》规定，按第一、二、三部分费用之和的 **3%** 计算。

2、价差预备费：**不计**。

六、本项目预算金额组成：

1、总建筑安装工程费为 56.3610 万元，总造价为 70.3474 万元。

表A.0.2-5 总预算表

建设项目名称：福银高速公路边坡水毁病害治理工程

编制范围：AK229+608~AK229+684右侧边坡

第 1 页共 2 页

01表

分项编号	工程或费用名称	单位	数量	金额(元)	技术经济指标	各项费用比例(%)	备注
1	第一部分 建筑安装工程费	公路公里	0.076	563610.38	7415926.09	80.12	建设项目路线总长度(主线长度)
101	临时工程	公路公里	0.076	76400.53	1005270.13	10.86	
10106	交通布控措施费	项	1	76400.53	76400.53	10.86	
102	路基工程	km	0.076	452340.95	5951854.66	64.30	
LJ06	排水工程	km	0.076	41870.26	550924.42	5.95	
LJ0604	急流槽	m3/m	8.2	8102.83	988.15	1.15	
LJ060401	现浇混凝土急流槽	m3/m	8.2	8102.83	988.15	1.15	
LJ0607	排水平孔	m	270	33767.43	125.06	4.80	
LJ07	路基防护与加固工程	km	0.076	410470.7	5400930.24	58.35	
LJ0702	高边坡防护与加固	km	0.076	410470.7	5400930.24	58.35	坡底与路基顶面交界长度(按单边计),指非高边坡路段的防护及支撑建筑物。
LJ070206	平台硬化	m3	45.1	35170.06	779.82	5.00	
LJ070207	拱型骨架	m3	71.1	62891.84	884.55	8.94	
LJ070208	客土喷播植草	m2	968.4	25469.56	26.3	3.62	
LJ070209	修整坡面	m3	4148	236622.01	57.04	33.64	
LJ070210	拆除护面墙	m3	616	50317.23	81.68	7.15	
110	专项费用	元	20.626	34868.9	1690.53	4.96	
11001	施工场地建设费	元	20.626	26539.68	1286.71	3.77	
11002	安全生产费	元	20.626	8329.22	403.82	1.18	
2	第二部分 土地使用及拆迁补偿费	公路公里	0.076				
3	第三部分 工程建设其他费	公路公里	0.076	118351.06	1557250.83	16.82	
301	建设项目管理费	公路公里	0.076	36738.06	483395.55	5.22	
30101	建设单位(业主)管理费	公路公里	0.076	18919.18	248936.53	2.69	{部颁2018建设单位(业主)管理费}
30102	建设项目信息化费	公路公里	0.076	3192.32	42004.17	0.45	
30103	工程监理费	公路公里	0.076	12430.89	163564.32	1.77	{部颁2018工程监理费}
30104	设计文件审查费	公路公里	0.076	409.68	5390.54	0.06	
30105	竣(交)工验收试验检测费	公路公里	0.076	1786	23500	0.25	
303	建设项目前期工作费	公路公里	0.076	78000	1026315.79	11.09	
30301	勘察设计费	公路公里	0.076	30000	394736.84	4.26	工程勘察设计取费标准(2002年修订本)
30302	监测费	公路公里	0.076	48000	631578.95	6.82	
306	生产准备费	公路公里	0.076	306.25	4029.61	0.04	
30602	办公和生活用家具购置费	公路公里	0.076	306.25	4029.61	0.04	
307	工程保通费	公路公里	0.076				
308	工程保险费	公路公里	0.076	2254.44	29663.71	0.32	
309	其他相关费用	公路公里	0.076	1052.31	13846.17	0.15	
30901	工伤保险费	元		1052.31		0.15	
4	第四部分 预备费	公路公里	0.076	20458.84	269195.3	2.91	
401	基本预备费	元		20458.84		2.91	
402	价差预备费	元					
5	第一至四部分合计	公路公里	0.076	702420.29	9242372.22	99.85	

编制：俞温

复核：许圣妹

表A.0.2-5 总预算表

建设项目名称：福银高速公路边坡水毁病害治理工程

编制范围：AK229+608~AK229+684右侧边坡

分项编号	工程或费用名称	单位	数量	金额(元)	技术经济指标	各项费用比例(%)	备注
6	建设期贷款利息	公路公里	0.076				
7	公路基本造价	公路公里	0.076	703473.92	9256235.78	100.00	
8	工伤保险费	公路公里	0.076	1053.63	13863.55	0.15	

表A.0.2-6 人工、主要材料、施工机械台班数量汇总表

建设项目名称：福银高速公路边坡水毁病害治理工程

编制范围：AK229+608~AK229+684右侧边坡

第 1 页 共 2 页

02表

代号	规格名称	单位	单价(元)	总数量	分项统计										场外运输损耗		
					临时工程	路基工程									辅助生产	%	数量
1001001	人工	工日	112	419.228	46.19	373.039											
1051001	机械工	工日	112	353.381	3.748	349.634											
1511007	普C20-32.5-2(商) (普C20-32.5-2(商))	m3	446.31	54.366		54.366											
1511008	普C25-32.5-2(商) (普C25-32.5-2(商))	m3	463.17	103.367	30.845	72.522											
2001001	HPB300钢筋	t	4170.25	0.308	0.308												
2001021	8~12号铁丝(镀锌铁丝)	kg	5.01	0.208		0.208											
2001022	20~22号铁丝(镀锌铁丝)	kg	5.41	9.632	1.532	8.1											
2003004	型钢(工字钢,角钢)	t	4356.25	0.169	0.012	0.156											
2003008	钢管(无缝钢管)	t	4754.25	0.081		0.081											
2003015	钢管立柱	t	5257.25	2.135	2.135												
2003026	组合钢模板	t	4441.25	0.137	0.021	0.116											
2009005	150mm以内合金钻头	个	81.75	2.7		2.7											
2009007	钻杆(50mm、73mm、89mm、114mm,长1m、1.5m)	kg	8.01	72.9		72.9											
2009011	电焊条(结422(502、506、507)3.2/4.0/5.0)	kg	4.91	0.304	0.304												
2009028	铁件(铁件)	kg	4.81	28.49	9.979	18.511											
2009029	镀锌铁件	kg	5.74	1368.472	1368.472												
2009030	铁钉(混合规格)	kg	5.01	51.3		51.3											
2009034	U形锚钉	kg	4.71	10.815		10.815											
2009035	冲击器	个	1282.05	0.27		0.27											
2009036	偏心冲击锤	个	1025.64	0.216		0.216											
3001001	石油沥青	t	5224.75	0.134		0.134											
3003002	汽油(92号)	kg	9.33	196.048	30.393	165.654											
3003003	柴油(0号,-10号,-20号)	kg	7.87	15067.926	52.401	15015.525											
3005002	电	kW·h	2.6	1268.225	4.342	1263.884											
3005004	水	m3	3.11	185.568	36.288	149.28											
4003002	锯材(中板=19~35mm,中方混合规格)	m3	1088.07	0.389	0.003	0.386											
4013001	草籽	kg	65.01	14.526		14.526											
5002013	PVC塑料管(75mm)	m	8.57	272.7		272.7											
5007001	土工布(宽4~5m)	m2	4.27	166.388		166.388											
5501007	种植土	m3	30	19.755		19.755											
5501008	植物营养土	m3	260	19.755		19.755											
6007002	铝合金标志(包括板面、垫板及其他金属附件)	t	19745.25	0.226	0.226												
6007004	反光膜	m2	200	30.916	30.916												
7801001	其他材料费	元	1	2511.539	101.606	2409.933											
8001027	斗容量1.0m3履带式单斗挖掘机(WY100液压)	台班	1238.66	31.722		31.722											
8001045	斗容量1.0m3轮胎式装载机(ZL20)	台班	613.21	10.367		10.367											
8001047	斗容量2.0m3轮胎式装载机(ZL40)	台班	1033.49	1.312		1.312											

编制：俞温

复核：许圣妹

表A.0.2-6 人工、主要材料、施工机械台班数量汇总表

建设项目名称：福银高速公路边坡水毁病害治理工程

编制范围：AK229+608~AK229+684右侧边坡

代号	规格名称	单位	单价(元)	总数量	分项统计										场外运输损耗		
					临时工程	路基工程									辅助生产	%	数量
8001116	38~170mm液压锚固钻机(YMG150A)	台班	442.54	9.072		9.072											
8001132	机动液压喷播机(CYP-4456)	台班	362.59	2.518		2.518											
8005002	出料容量250L以内强制式混凝土搅拌机(JD250)	台班	278.43	5.402		5.402											
8007003	装载质量4t以内载货汽车(CA10B)	台班	512.14	2.324		2.324											
8007004	装载质量5t以内载货汽车	台班	601.94	0.243		0.243											
8007005	装载质量6t以内载货汽车(CA141K,CA1091K)	台班	516.02	1.335	1.335												
8007013	装载质量6t以内自卸汽车(CA/CQ340X)	台班	601.47	252.483		252.483											
8007041	容量6000L以内洒水汽车(YGJ5102GSSEQ)	台班	740.38	2.198		2.198											
8009025	提升质量5t以内汽车式起重机(QY5)	台班	676.85	1.181	1.181												
8015013	锯片直径500mm以内木工圆锯机(MJ-106)	台班	185.06	0.27		0.27											
8015028	容量32kV·A以内交流电弧焊机(BX1-330)	台班	339.78	0.051	0.051												
8017049	排气量9m3/min以内机动空气压缩机(VY-9/7)	台班	745.05	2.866		2.866											
8017051	排气量17m3/min以内机动空气压缩机(LGY25-17/7)	台班	1050.88	7.02		7.02											
8099001	小型机具使用费	元	1	554.738	10.584	544.154											

表A.0.2-7 建筑安装工程费计算表

建设项目名称：福银高速公路边坡水毁病害治理工程

编制范围：AK229+608~AK229+684右侧边坡

第 1 页共 1 页

03表

序号	分项编号	工程名称	单位	工程量	定额直接费 (元)	定额设备购置 费(元)	直接费(元)				设备购置费	措施费	企业管理费	规费	利润 (元)	税金 (元)	金额合计(元)	
							人工费	材料费	施工机械使用 费	合计					费率(%) 7.42%	税率(%) 9.0%	合计	单价
1	2	3	4	5	6	7	8	9	10	11	12	13	14	15	16	17	18	19
1	101	临时工程	公路公里	0.076	56361.92		5173.29	55287.37	1516.25	61976.9		575.3	1342.03	1873.68	4324.32	6308.3	76400.53	1005270.13
2	10106	交通布控措施费	项	1	56361.92		5173.29	55287.37	1516.25	61976.9		575.3	1342.03	1873.68	4324.32	6308.3	76400.53	76400.53
3	102	路基工程	km	0.076	309171.93		41780.32	74964.15	218369.95	335114.43		19496.57	8265.53	27114.67	25000.51	37349.25	452340.95	5951854.66
4	LJ06	排水工程	km	0.076	27210.14		8463	9570.08	12603.46	30636.55		1231.47	1117.72	3234.04	2193.3	3457.18	41870.26	550924.42
5	LJ0604	急流槽	m3/m	8.2	5147.94		1637.84	3928.35	559.03	6125.21		177.29	137.94	587.98	405.37	669.04	8102.83	988.15
6	LJ060401	现浇混凝土急流槽	m3/m	8.2	5147.94		1637.84	3928.35	559.03	6125.21		177.29	137.94	587.98	405.37	669.04	8102.83	988.15
7	LJ0607	排水平孔	m	270	22062.21		6825.17	5641.73	12044.44	24511.34		1054.18	979.78	2646.06	1787.94	2788.14	33767.43	125.06
8	LJ07	路基防护与加固工程	km	0.076	281961.78		33317.32	65394.07	205766.49	304477.88		18265.1	7147.81	23880.63	22807.2	33892.08	410470.7	5400930.24
9	LJ0702	高边坡防护与加固	km	0.076	281961.78		33317.32	65394.07	205766.49	304477.88		18265.1	7147.81	23880.63	22807.2	33892.08	410470.7	5400930.24
10	LJ070206	平台硬化	m3	45.1	22421.34		5606.83	21541.49	401.83	27550.15		531	511.51	1932.44	1741.02	2903.95	35170.06	779.82
11	LJ070207	拱型骨架	m3	71.1	39922.82		12183.7	35372.16	650.55	48206.41		1130.64	1069.46	4166.9	3125.52	5192.9	62891.84	884.55
12	LJ070208	客土喷播植草	m2	968.4	18440.06		3926.28	8480.42	6344.39	18751.09		682.58	818.92	1634.32	1479.66	2102.99	25469.56	26.3
13	LJ070209	修整坡面	m3	4148	165634.85		10220.67		162693.48	172914.15		13353.97	3742.47	13515.17	13558.66	19537.6	236622.01	57.04
14	LJ070210	拆除护面墙	m3	616	35542.72		1379.84		35676.25	37056.09		2566.92	1005.45	2631.8	2902.34	4154.63	50317.23	81.68
15	110	专项费用	元	20.626						34868.9							34868.9	1690.53
16	11001	施工场地建设费	元	20.626						26539.68							26539.68	1286.71
17	11002	安全生产费	元	20.626						8329.22							8329.22	403.82
合计				0.076	365533.85		46953.62	130251.52	219886.2	431960.24		20071.87	9607.56	28988.34	29324.83	43657.55	563610.38	7415926.09

编制：俞温

复核：许圣妹

表A.0.2-8 综合费率计算表

建设项目名称：福银高速公路边坡水毁病害治理工程
 编制范围：AK229+608~AK229+684右侧边坡

序号	工程类别	措施费 (%)											企业管理费 (%)						规费 (%)					
		冬季施工增加费	雨季施工增加费	夜间施工增加费	高原地区施工增加费	风沙地区施工增加费	沿海地区施工增加费	行车干扰施工增加费	施工辅助费	工地转移费	综合费率		基本费用	主副食运费补贴	职工探亲路费	职工取暖补贴	财务费用	综合费率	养老保险费	失业保险费	医疗保险费	工伤保险费	住房公积金	综合费率
											12	13												
1	2	3	4	5	6	7	8	9	10	11	12	13	14	15	16	17	18	19	20	21	22	23	24	25
01	土方		1.289					6.468	0.521	0.224	7.981	0.521	2.747	0.122	0.192		0.271	3.332	16	0.5	8.5		8.5	33.5
02	石方		1.194					5.462	0.47	0.176	6.832	0.47	2.792	0.108	0.204		0.259	3.363	16	0.5	8.5		8.5	33.5
03	运输		1.314					6.285	0.154	0.157	7.756	0.154	1.374	0.118	0.132		0.264	1.888	16	0.5	8.5		8.5	33.5
04	路面		1.267					5.475	0.818	0.321	7.063	0.818	2.427	0.066	0.159		0.404	3.056	16	0.5	8.5		8.5	33.5
05	隧道								1.195	0.257	0.257	1.195	3.569	0.096	0.266		0.513	4.444	16	0.5	8.5		8.5	33.5
06	构造物		0.884					3.647	1.201	0.262	4.793	1.201	3.587	0.114	0.274		0.466	4.441	16	0.5	8.5		8.5	33.5
06-1	构造物 (绿化)		0.884					3.647	1.201	0.262	4.793	1.201	3.587	0.114	0.274		0.466	4.441	16	0.5	8.5		8.5	33.5
07	构造物		1.059					3.943	1.537	0.333	5.335	1.537	4.726	0.126	0.348		0.545	5.745	16	0.5	8.5		8.5	33.5
08	构造物 (一般)		1.996					3.713	2.729	0.622	6.331	2.729	5.976	0.225	0.551		1.094	7.846	16	0.5	8.5		8.5	33.5
08-1	构造物 (室内)							3.713	2.729	0.622	4.335	2.729	5.976	0.225	0.551		1.094	7.846	16	0.5	8.5		8.5	33.5
08-2	构造物 (桥梁)		1.996					3.713	2.729	0.622	6.331	2.729	5.976	0.225	0.551		1.094	7.846	16	0.5	8.5		8.5	33.5
08-3	构造物 (设备安装)							3.713	2.729	0.622	4.335	2.729	5.976	0.225	0.551		1.094	7.846	16	0.5	8.5		8.5	33.5
09	技术复杂大桥		1.233						1.677	0.389	1.622	1.677	4.143	0.101	0.208		0.637	5.089	16	0.5	8.5		8.5	33.5
10	钢材及钢结构(一般)								0.564	0.351	0.351	0.564	2.242	0.104	0.164		0.653	3.163	16	0.5	8.5		8.5	33.5
10-1	钢材及钢结构(桥梁)								0.564	0.351	0.351	0.564	2.242	0.104	0.164		0.653	3.163	16	0.5	8.5		8.5	33.5
10-2	钢材及钢结构(金属标志牌等)								0.564	0.351	0.351	0.564	2.242	0.104	0.164		0.653	3.163	16	0.5	8.5		8.5	33.5

表A.0.2-11 专项费用计算表

建设项目名称：福银高速公路边坡水毁病害治理工程
编制范围：AK229+608~AK229+684右侧边坡

序号	工程或费用名称	说明及计算式	金额(元)	备注
11001	施工场地建设费	{公路工程2019施工场地建设费}	26539.68	26540
11002	安全生产费	({A}-{A}DESCD)*1.5%	8329.22	8329

表A.0.2-13 工程建设其他费计算表

建设项目名称：福银高速公路边坡水毁病害治理工程
 编制范围：AK229+608~AK229+684右侧边坡

序号	费用名称及项目	说明及计算式	金额(元)	备注
3	第三部分 工程建设其他费		118351.06	
301	建设项目管理费		36738.06	
30101	建设单位（业主）管理费	0.0355588255*(定额建筑安装工程费(不含专项费用)+专项费用)	18919.18	{部颁2018建设单位（业主）管理费}
30102	建设项目信息化费	{部颁2018建设项目信息化费}	3192.32	0+(532052.9-0)*0.006*1.0
30103	工程监理费	0.0233640073*(定额建筑安装工程费(不含专项费用)+专项费用)	12430.89	{部颁2018工程监理费}
30104	设计文件审查费	{部颁2018设计文件审查费}	409.68	0+(532052.9-0)*0.00077*1.0
30105	竣（交）工验收试验检测费	0.076(公路公里) * 23500	1786	
303	建设项目前期工作费		78000	
30301	勘察设计费	30000	30000	工程勘察设计取费标准（2002年修订本）
30302	监测费	48000	48000	48000
306	生产准备费		306.25	
30602	办公和生活用家具购置费	17500*0.7*0.025	306.25	17500*0.7*0.025
308	工程保险费	(建安工程费-设备费)*0.4%	2254.44	(563610.38-0)*0.4%
309	其他相关费用		1052.31	
30901	工伤保险费	Total*0.15%	1052.31	TOTAL*0.15%
4	第四部分 预备费		20458.84	
401	基本预备费	(建安工程费+第二部分 土地使用及拆迁补偿费+第三部分 工程建设其他费)*3%	20458.84	(563610.38+0+118351.06)*3%

表A.0.2-14 人工、材料、施工机械台班单价汇总表

建设项目名称：福银高速公路边坡水毁病害治理工程
编制范围：AK229+608~AK229+684右侧边坡

序号	名称	单位	代号	预算单价(元)	备注	序号	名称	单位	代号	预算单价(元)	备注
1	人工	工日	1001001	112		31	植物营养土	m3	5501008	260	
2	机械工	工日	1051001	112		32	铝合金标志包括板面、垫板及其他金属附件	t	6007002	19745.25	
3	普C20-32.5-2(商)普C20-32.5-2(商)	m3	1511007	446.31		33	反光膜	m2	6007004	200	
4	普C25-32.5-2(商)普C25-32.5-2(商)	m3	1511008	463.17		34	其他材料费	元	7801001	1	
5	HPB300钢筋	t	2001001	4170.25		35	斗容量1.0m3履带式单斗挖掘机WY100液压	台班	8001027	1238.66	
6	8~12号铁丝镀锌铁丝	kg	2001021	5.01		36	斗容量1.0m3轮胎式装载机ZL20	台班	8001045	613.21	
7	20~22号铁丝镀锌铁丝	kg	2001022	5.41		37	斗容量2.0m3轮胎式装载机ZL40	台班	8001047	1033.49	
8	型钢工字钢,角钢	t	2003004	4356.25		38	38~170mm液压锚固钻机YMG150A	台班	8001116	442.54	
9	钢管无缝钢管	t	2003008	4754.25		39	机动液压喷播机CYP-4456	台班	8001132	362.59	
10	钢管立柱	t	2003015	5257.25		40	出料容量250L以内强制式混凝土搅拌机JD250	台班	8005002	278.43	
11	组合钢模板	t	2003026	4441.25		41	装载质量4t以内载货汽车CA10B	台班	8007003	512.14	
12	150mm以内合金钻头	个	2009005	81.75		42	装载质量5t以内载货汽车	台班	8007004	601.94	
13	钻杆 50mm、73mm、89mm、114mm,长1m、1.5m	kg	2009007	8.01		43	装载质量6t以内载货汽车CA141K,CA1091K	台班	8007005	516.02	
14	电焊条结422(502、506、507)3.2/4.0/5.0	kg	2009011	4.91		44	装载质量6t以内自卸汽车CA/CQ340X	台班	8007013	601.47	
15	铁件铁件	kg	2009028	4.81		45	容量6000L以内洒水汽车YGJ5102GSSEQ	台班	8007041	740.38	
16	镀锌铁件	kg	2009029	5.74		46	提升质量5t以内汽车式起重机QY5	台班	8009025	676.85	
17	铁钉混合规格	kg	2009030	5.01		47	锯片直径500mm以内木工圆锯机MJ-106	台班	8015013	185.06	
18	U形锚钉	kg	2009034	4.71		48	容量32kV·A以内交流电弧焊机BX1-330	台班	8015028	339.78	
19	冲击器	个	2009035	1282.05		49	排气量9m3/min以内机动空气压缩机VY-9/7	台班	8017049	745.05	
20	偏心冲击锤	个	2009036	1025.64		50	排气量17m3/min以内机动空气压缩机LGY25-17/7	台班	8017051	1050.88	
21	石油沥青	t	3001001	5224.75		51	小型机具使用费	元	8099001	1	
22	汽油92号	kg	3003002	9.33		52	定额基价	元	1999	1	
23	柴油0号, -10号, -20号	kg	3003003	7.87							
24	电	kW·h	3005002	2.6							
25	水	m3	3005004	3.11							
26	锯材中板 =19~35mm,中方混合规格	m3	4003002	1088.07							
27	草籽	kg	4013001	65.01							
28	PVC塑料管(75mm)	m	5002013	8.57							
29	土工布宽4~5m	m2	5007001	4.27							
30	种植土	m3	5501007	30							

表A.0.3-2 分项工程预算表

编制范围：AK229+608~AK229+684右侧边坡

分项编号：10106

工程名称：交通布控措施费

单位：项

数量：1.0

单价：76400.53

第1页共9页

21-2表

代 号	工程项目			铝合金标志牌			铝合金标志牌			钢筋混凝土基础			钢筋混凝土基础			可变信息标志牌		
	工程细目			单柱式铝合金标志立柱			单柱式铝合金标志面板			标志牌基础混凝土			标志牌基础钢筋			可变信息标志牌		
	定额单位			10t			10t			10m3			1t			个		
	工程数量			0.3381			0.0321			3.024			0.3003			3		
	定额表号			5~1~4~3			5~1~4~4			5~1~4~1改			5~1~4~2			1		
	工、料、机名称	单位	单价(元)	定额	数量	金额(元)	定额	数量	金额(元)	定额	数量	金额(元)	定额	数量	金额(元)	定额	数量	金额(元)
1001001	人工	工日	112	9.5	3.21	359.7	23.4	0.75	84.13	13.1	39.61	4436.81	8.7	2.61	292.61			
1511008	普C25-32.5-2(商)普C25-32.5-2(商)	m3	463.17							10.2	30.84	14286.39						
2001001	HPB300钢筋	t	4170.25										1.03	0.31	1283.63			
2001022	20~22号铁丝镀锌铁丝	kg	5.41										5.1	1.53	8.29			
2003004	型钢工字钢,角钢	t	4356.25								0.01	52.69						
2003015	钢管立柱	t	5257.25	6.31	2.13	11221.82												
2003026	组合钢模板	t	4441.25							0.01	0.02	94.01						
2009011	电焊条结422(502、506、507)3.2/4.0/5.0	kg	4.91	0.9	0.3	1.49												
2009028	铁件铁件	kg	4.81							3.3	9.98	48						
2009029	镀锌铁件	kg	5.74	3759.9	1271.09	7296.06	3033.7	97.38	558.97									
3005004	水	m3	3.11							12	36.29	112.86						
4003002	锯材中板 =19~35mm,中方混合	m3	1088.07									3.29						
6007002	铝合金标志包括板面、垫板及其他金属附件	t	19745.25				7.03	0.23	4453.24									
6007004	反光膜	m2	200				963.1	30.92	6183.1									
7801001	其他材料费	元	1							33.6	101.61	101.61						
8007005	装载质量6t以内载货汽车CA141K,CA1091K	台班	516.02	3.2	1.08	558.23	7.9	0.25	130.86									
8009025	提升质量5t以内汽车式起重机械QY5	台班	676.85	2.83	0.96	647.56	6.98	0.22	151.65									
8015028	容量32kV·A以内交流电焊机BX1-330	台班	339.78	0.15	0.05	17.23												
8099001	小型机具使用费	元	1							3.5	10.58	10.58						
9999001	定额基价	元	1	58345	19725	19725	309941	9949	9949	5223	15795	15795	4366	1311	1311	350	3	1050
	直接费	元				20104.18			11561.95			19146.24			1584.53			1050
	措施费	元		1493.05	0.351%	5.24	347.49	0.351%	1.22	4220.8	6.331%	267.22	277.67	0.351%	0.97			
		元		19726.41	0.564%	111.26	9949.09	0.564%	56.11	4612.76	2.729%	125.88	1311.03	0.564%	7.39			
	企业管理费	元		19726.57	3.163%	623.95	9949.09	3.163%	314.69	4612.76	7.846%	361.92	1311.03	3.163%	41.47			
	规费	元		700.92	33.5%	234.81	162.72	33.5%	54.51	4436.81	33.5%	1486.33	292.61	33.5%	98.03			
	利润	元		20467.02	7.42%	1518.65	10321.12	7.42%	765.83	16550.26	7.42%	1228.03	1360.86	7.42%	100.98	1050	7.42%	77.91
	税金	元		22598.09	9%	2033.83	12754.31	9%	1147.89	22615.62	9%	2035.41	1833.37	9%	165	1127.91	9%	101.51
	金额合计	元				24631.92			13902.2			24651.03			1998.37			1229.42

编制：俞温

复核：许圣妹

表A.0.3-2 分项工程预算表

编制范围：AK229+608~AK229+684右侧边坡

分项编号：10106

工程名称：交通布控措施费

单位：项

数量：1.0

单价：76400.53

第2页共9页

21-2表

代 号	工程项目			施工警示灯			附设施工警示灯金属路栏			锥形交通路标			梅兰灯			合计	
	工程细目			施工警示灯			附设施工警示灯金属路栏			锥形交通路标			梅兰灯				
	定额单位			个			个			个			个				
	工程数量			10			1			88			44				
	定额表号			1			1			1			2				
	工、料、机名称	单位	单价(元)	定额	数量	金额(元)	定额	数量	金额(元)	定额	数量	金额(元)	定额	数量	金额(元)	数量	金额(元)
1001001	人工	工日	112													46.19	5173.25
1511008	普C25-32.5-2(商)普C25-32.5-2(商)	m3	463.17													30.84	14286.39
2001001	HPB300钢筋	t	4170.25													0.31	1283.63
2001022	20~22号铁丝镀锌铁丝	kg	5.41													1.53	8.29
2003004	型钢工字钢,角钢	t	4356.25													0.01	52.69
2003015	钢管立柱	t	5257.25													2.13	11221.82
2003026	组合钢模板	t	4441.25													0.02	94.01
2009011	电焊条结422(502、506、507)3.2/4.0/5.0	kg	4.91													0.3	1.49
2009028	铁件铁件	kg	4.81													9.98	48
2009029	镀锌铁件	kg	5.74													1368.47	7855.03
3005004	水	m3	3.11													36.29	112.86
4003002	锯材中板 =19~35mm,中方混合	m3	1088.07														3.29
6007002	铝合金标志包括板面、垫板及其他金属附件	t	19745.25													0.23	4453.24
6007004	反光膜	m2	200													30.92	6183.1
7801001	其他材料费	元	1													101.61	101.61
8007005	装载质量6t以内载货汽车CA141K,CA1091K	台班	516.02													1.34	689.09
8009025	提升质量5t以内汽车式起重机械QY5	台班	676.85													1.18	799.21
8015028	容量32kV·A以内交流电弧焊机BX1-330	台班	339.78													0.05	17.23
8099001	小型机具使用费	元	1													10.58	10.58
9999001	定额基价	元	1	250	10	2500	750	1	750	50	88	4400	20	44	880	56360	56360
	直接费	元				2500			750			4400			880		61976.9
	措施费	元															274.65
		元															300.65
	企业管理费	元															1342.03
	规费	元															1873.68
	利润	元		2500	7.42%	185.5	750	7.42%	55.65	4400	7.42%	326.48	880	7.42%	65.3		4324.32
	税金	元		2685.5	9%	241.7	805.66	9%	72.51	4726.48	9%	425.38	945.3	9%	85.08		6308.3
	金额合计	元				2927.2			878.16			5151.86			1030.37		76400.53

编制：俞温

复核：许圣妹

表A.0.3-2 分项工程预算表

编制范围：AK229+608-AK229+684右侧边坡

分项编号：LJ060401

工程名称：现浇混凝土急流槽

单位：m3/m

数量：8.2

单价：988.15

第3页共9页

21-2表

代 号	工程项目			混凝土边沟、排水沟、截水沟、急流槽			开挖沟槽			装载机装土、石方			自卸汽车运土、石方			合 计	
	工程细目			现浇混凝土急流槽			人工开挖沟槽土方			斗容量1m3以内装载机装土方			装载质量6t以内自卸汽车运土15km				
	定额单位			10m3			1000m3天然密实方			1000m3天然密实方			1000m3天然密实方				
	工程数量			0.82			0.0153			0.0153			0.0153				
	定额表号			1~3~4~15改			1~3~1~1			1~1~10~1			1~1~11~1改				
	工、料、机名称	单位	单价(元)	定额	数量	金额(元)	定额	数量	金额(元)	定额	数量	金额(元)	定额	数量	金额(元)	数量	金额(元)
1001001	人工	工日	112	14.1	11.56	1294.94	200.1	3.06	342.89							14.62	1637.84
1511007	普C20-32.5-2(商)普C20-32.5-2(商)	m3	446.31	10.2	8.36	3732.94										8.36	3732.94
2003026	组合钢模板	t	4441.25	0.02	0.02	72.84										0.02	72.84
2009028	铁件铁件	kg	4.81	6.1	5	24.06										5	24.06
3001001	石油沥青	t	5224.75	0.01	0.01	55.7										0.01	55.7
3005004	水	m3	3.11	12	9.84	30.6										9.84	30.6
7801001	其他材料费	元	1	14.9	12.22	12.22										12.22	12.22
8001045	斗容量1.0m3轮胎式装载机ZL20	台班	613.21							2.49	0.04	23.36				0.04	23.36
8005002	出料容量250L以内强制式混凝土搅拌机JD250	台班	278.43	0.27	0.22	61.64										0.22	61.64
8007013	装载质量6t以内自卸汽车CA/CQ340X	台班	601.47										51.51	0.79	474.02	0.79	474.02
9999001	定额基价	元	1	5301	4346	4346	21267	325	325	1457	22	22	29659	454	454	5148	5148
	直接费	元				5284.94			342.89			23.36			474.02		6125.21
	措施费	元		1268.19	6.331%	80.29	325.38	4.793%	15.6	22.3	7.981%	1.78	453.78	7.756%	35.2		132.86
		元		1455.21	2.729%	39.71	325.38	1.201%	3.91	22.3	0.521%	0.12	453.78	0.154%	0.7		44.44
	企业管理费	元		1455.21	7.846%	114.18	325.38	4.441%	14.45	22.3	3.332%	0.74	453.78	1.888%	8.57		137.94
	规费	元		1319.74	33.5%	442.11	342.89	33.5%	114.87	4.27	33.5%	1.43	88.27	33.5%	29.57		587.98
	利润	元		4580.66	7.42%	339.89	359.33	7.42%	26.66	24.93	7.42%	1.85	498.25	7.42%	36.97		405.37
	税金	元		6301.11	9%	567.1	518.38	9%	46.65	29.28	9%	2.64	585.02	9%	52.65		669.04
	金额合计	元				6868.21			565.03			31.91			637.67		8102.83

编制：俞温

复核：许圣妹

表A.0.3-2 分项工程预算表

编制范围：AK229+608~AK229+684右侧边坡

分项编号：LJ0607

工程名称：排水平孔

单位：m

数量：270.0

单价：125.06

第4页共9页

21-2表

代 号	工程项目			预应力锚索成孔			排水管铺设			路基、中央分隔带盲沟			合计			
	工程细目			排水成孔			PVC塑料管(75mm)			土工布铺设(路基、中央分隔带盲沟)						
	定额单位			10m			100m			1000m2						
	工程数量			27			2.7			0.1566						
	定额表号			1~4~9~6			1~3~5~19改			1~3~2~1						
工、料、机名称	单位	单价(元)	定额	数量	金额(元)	定额	数量	金额(元)	定额	数量	金额(元)	定额	数量	金额(元)	数量	金额(元)
1001001	人工	工日	112	1.2	32.4	3628.8	9.7	26.19	2933.28	15	2.35	263.09			60.94	6825.17
2001021	8~12号铁丝镀锌铁丝	kg	5.01							1.33	0.21	1.04			0.21	1.04
2001022	20~22号铁丝镀锌铁丝	kg	5.41	0.3	8.1	43.82									8.1	43.82
2003008	钢管无缝钢管	t	4754.25		0.08	385.09									0.08	385.09
2009005	150mm以内合金钻头	个	81.75	0.1	2.7	220.73									2.7	220.73
2009007	钻杆 50mm、73mm、89mm、114mm,长1m、1.5m	kg	8.01	2.7	72.9	583.93									72.9	583.93
2009030	铁钉混合格	kg	5.01	1.9	51.3	257.01									51.3	257.01
2009034	U形锚钉	kg	4.71							69.06	10.81	50.94			10.81	50.94
2009035	冲击器	个	1282.05	0.01	0.27	346.15									0.27	346.15
2009036	偏心冲击锤	个	1025.64	0.01	0.22	221.54									0.22	221.54
4003002	锯材中板 =19~35mm,中方混合	m3	1088.07	0.01	0.27	293.78									0.27	293.78
5002013	PVC塑料管(75mm)	m	8.57				101	272.7	2337.04						272.7	2337.04
5007001	土工布宽4~5m	m2	4.27							1062.5	166.39	710.47			166.39	710.47
7801001	其他材料费	元	1	5.7	153.9	153.9	7.9	21.33	21.33	95.5	14.96	14.96			190.19	190.19
8001116	38~170mm液压锚固钻机YMG150A	台班	442.54	0.34	9.07	4014.72									9.07	4014.72
8007004	装载质量5t以内载货汽车	台班	601.94				0.09	0.24	146.27						0.24	146.27
8015013	锯片直径500mm以内木工圆锯机MJ-106	台班	185.06				0.1	0.27	49.97						0.27	49.97
8017051	排气量17m3/min以内机动空气压缩机LGY25-17/7	台班	1050.88	0.26	7.02	7377.18									7.02	7377.18
8099001	小型机具使用费	元	1	16.9	456.3	456.3									456.3	456.3
9999001	定额基价	元	1	583	15728	15728	1967	5312	5312	6527	1022	1022			22062	22062
	直接费	元				17982.95			5487.89			1040.5				24511.34
	措施费	元		13262.88	4.793%	635.69	2953.31	4.793%	141.55	249.65	4.793%	11.97				789.21
		元		15728.36	1.201%	188.9	5311.68	1.201%	63.79	1022.17	1.201%	12.28				264.97
	企业管理费	元		15728.36	4.441%	698.5	5311.68	4.441%	235.89	1022.17	4.441%	45.39				979.78
	规费	元		4644.86	33.5%	1556.03	2990.74	33.5%	1001.9	263.09	33.5%	88.13				2646.06
	利润	元		17251.44	7.42%	1280.06	5752.91	7.42%	426.87	1091.81	7.42%	81.01				1787.94
	税金	元		22342.12	9%	2010.79	7357.89	9%	662.21	1279.28	9%	115.14				2788.14
	金额合计	元				24352.92			8020.1			1394.42				33767.43

编制：俞温

复核：许圣妹

表A.0.3-2 分项工程预算表

编制范围：AK229+608~AK229+684右侧边坡

分项编号：LJ070206

工程名称：平台硬化

单位：m3

数量：45.1

单价：779.82

第5页共9页

21-2表

代 号	工程 项目			现浇混凝土护坡												合 计	
	工程 细目			满铺式混凝土护坡(坡高10m以内)													
	定 额 单 位			10m3													
	工 程 数 量			4.51													
	定 额 表 号			1~4~5~1改													
	工、料、机名称	单位	单价(元)	定 额	数 量	金 额(元)	定 额	数 量	金 额(元)	定 额	数 量	金 额(元)	定 额	数 量	金 额(元)	数 量	金 额(元)
1001001	人工	工日	112	11.1	50.06	5606.83										50.06	5606.83
1511007	普C20-32.5-2(商)普C20-32.5-2(商)	m3	446.31	10.2	46	20531.15										46	20531.15
3001001	石油沥青	t	5224.75	0.02	0.09	494.84										0.09	494.84
3005004	水	m3	3.11	12	54.12	168.31										54.12	168.31
4003002	锯材中板 =19~35mm,中方混合	m3	1088.07	0.01	0.05	49.07										0.05	49.07
7801001	其他材料费	元	1	66.1	298.11	298.11										298.11	298.11
8005002	出料容量250L以内强制 式混凝土搅拌机JD250	台班	278.43	0.32	1.44	401.83										1.44	401.83
9999001	定额基价	元	1	4971	22421	22421										22421	22421
	直接费	元				27550.15											27550.15
	措施费	元		5577.17	6.331%	353.09											353.09
		元		6519.37	2.729%	177.91											177.91
	企业管理费	元		6519.37	7.846%	511.51											511.51
	规费	元		5768.47	33.5%	1932.44											1932.44
	利润	元		23463.85	7.42%	1741.02											1741.02
	税金	元		32266.11	9%	2903.95											2903.95
	金额合计	元				35170.06											35170.06

编制：俞温

复核：许圣妹

表A.0.3-2 分项工程预算表

编制范围：AK229+608~AK229+684右侧边坡

分项编号：LJ070207

工程名称：拱型骨架

单位：m3

数量：71.1

单价：884.55

第6页共9页

21-2表

代 号	工程项目			现浇混凝土护坡												合 计	
	工程细目			框格(架)式混凝土护坡(坡高10m以内)													
	定额单位			10m3													
	工程数量			7.11													
	定额表号			1~4~5~3改													
	工、料、机名称	单位	单价(元)	定额	数量	金额(元)	定额	数量	金额(元)	定额	数量	金额(元)	定额	数量	金额(元)	数量	金额(元)
1001001	人工	工日	112	15.3	108.78	12183.7										108.78	12183.7
1511008	普C25-32.5-2(商)普C25-32.5-2(商)	m3	463.17	10.2	72.52	33590.01										72.52	33590.01
2003004	型钢工字钢,角钢	t	4356.25	0.02	0.16	681.4										0.16	681.4
2003026	组合钢模板	t	4441.25	0.01	0.1	442.08										0.1	442.08
2009028	铁件铁件	kg	4.81	1.9	13.51	64.98										13.51	64.98
3001001	石油沥青	t	5224.75		0.03	148.59										0.03	148.59
3005004	水	m3	3.11	12	85.32	265.35										85.32	265.35
4003002	锯材中板 =19~35mm,中方混合	m3	1088.07	0.01	0.07	77.36										0.07	77.36
7801001	其他材料费	元	1	14.4	102.38	102.38										102.38	102.38
8005002	出料容量250L以内强制 式混凝土搅拌机JD250	台班	278.43	0.32	2.28	633.48										2.28	633.48
8099001	小型机具使用费	元	1	2.4	17.06	17.06										17.06	17.06
9999001	定额基价	元	1	5615	39923	39923										39923	39923
	直接费	元				48206.41											48206.41
	措施费	元		11983.19	6.331%	758.66											758.66
		元		13630.69	2.729%	371.98											
	企业管理费	元		13630.69	7.846%	1069.46											1069.46
	规费	元		12438.52	33.5%	4166.9											4166.9
	利润	元		42122.92	7.42%	3125.52											3125.52
	税金	元		57698.93	9%	5192.9											5192.9
	金额合计	元				62891.84											62891.84

编制：俞温

复核：许圣妹

表A.0.3-2 分项工程预算表

编制范围：AK229+608~AK229+684右侧边坡

分项编号：LJ070208

工程名称：客土喷播植草

单位：m2

数量：968.4

单价：26.3

第7页共9页

21-2表

代 号	工程项目			植草									合 计			
	工程细目			客土喷播植草(厚度4cm)												
	定额单位			1000m2												
	工程数量			0.9684												
	定额表号			1~4~2~11改												
工、料、机名称	单位	单价(元)	定额	数量	金额(元)	定额	数量	金额(元)	定额	数量	金额(元)	定额	数量	金额(元)	数量	金额(元)
1001001	人工	工日	112	36.2	35.06	3926.28									35.06	3926.28
4013001	草籽	kg	65.01	15	14.53	944.34									14.53	944.34
5501007	种植土	m3	30	20.4	19.76	592.66									19.76	592.66
5501008	植物营养土	m3	260	20.4	19.76	5136.39									19.76	5136.39
7801001	其他材料费	元	1	1866	1807.03	1807.03									1807.03	1807.03
8001132	机动液压喷播机CYP-4456	台班	362.59	2.6	2.52	912.94									2.52	912.94
8005002	出料容量250L以内强制式混凝土搅拌机JD250	台班	278.43	1.51	1.46	407.14									1.46	407.14
8007003	装载质量4t以内载货汽车CA10B	台班	512.14	2.4	2.32	1190.3									2.32	1190.3
8007041	容量6000L以内洒水汽车YGJ5102GSSEQ	台班	740.38	2.27	2.2	1627.55									2.2	1627.55
8017049	排气量9m3/min以内机动空气压缩机VY-9/7	台班	745.05	2.96	2.87	2135.66									2.87	2135.66
8099001	小型机具使用费	元	1	73.1	70.79	70.79									70.79	70.79
9999001	定额基价	元	1	19042	18440	18440									18440	18440
	直接费	元				18751.09										18751.09
	措施费	元		9620.49	4.793%	461.11										461.11
		元		18440.06	1.201%	221.47										221.47
	企业管理费	元		18440.06	4.441%	818.92										818.92
	规费	元		4878.57	33.5%	1634.32										1634.32
	利润	元		19941.55	7.42%	1479.66										1479.66
	税金	元		23366.57	9%	2102.99										2102.99
	金额合计	元				25469.56										25469.56

编制：俞温

复核：许圣妹

表A.0.3-2 分项工程预算表

编制范围：AK229+608~AK229+684右侧边坡

分项编号：LJ070209

工程名称：修整坡面

单位：m3

数量：4148.0

单价：57.04

第8页共9页

21-2表

代 号	工程项目			旧路刷坡、改坡、帮坡、检底			装载机装土、石方			自卸汽车运土、石方			合 计				
	工程细目			刷坡检底普通土			斗容量1m3以内装载机装土方			装载质量6t以内自卸汽车运土15km							
	定额单位			1000m3			1000m3天然密实方			1000m3天然密实方							
	工程数量			4.148			4.148			4.148							
	定额表号			1~1~21~2			1~1~10~1			1~1~11~1改							
工、料、机名称		单位	单价(元)	定额	数量	金额(元)	定额	数量	金额(元)	定额	数量	金额(元)	定额	数量	金额(元)	数量	金额(元)
1001001	人工	工日	112	22	91.26	10220.67										91.26	10220.67
8001027	斗容量1.0m3履带式单斗挖掘机WY100液压	台班	1238.66	5.42	22.48	27847.75										22.48	27847.75
8001045	斗容量1.0m3轮胎式装载机ZL20	台班	613.21				2.49	10.33	6333.55							10.33	6333.55
8007013	装载质量6t以内自卸汽车CA/CQ340X	台班	601.47							51.51	213.66	128512.17				213.66	128512.17
9999001	定额基价	元	1	8815	36565	36565	1457	6044	6044	29659	123025	123025				165635	165635
直接费		元				38068.42			6333.55			128512.17					172914.15
措施费		元		36565.09	7.981%	2918.26	6044.46	7.981%	482.41	123025.3	7.756%	9541.84					12942.51
		元		36565.09	0.521%	190.5	6044.46	0.521%	31.49	123025.3	0.154%	189.46					411.46
企业管理费		元		36565.09	3.332%	1218.35	6044.46	3.332%	201.4	123025.3	1.888%	2322.72					3742.47
规费		元		15256.67	33.5%	5110.99	1156.79	33.5%	387.53	23930.31	33.5%	8016.65					13515.17
利润		元		40892.21	7.42%	3034.2	6759.76	7.42%	501.57	135079.31	7.42%	10022.89					13558.66
税金		元		50540.72	9%	4548.67	7937.96	9%	714.42	158605.73	9%	14274.52					19537.6
金额合计		元				55089.39			8652.37			172880.25					236622.01

编制：俞温

复核：许圣妹

表A.0.3-2 分项工程预算表

编制范围：AK229+608~AK229+684右侧边坡

分项编号：LJ070210

工程名称：拆除护面墙

单位：m3

数量：616.0

单价：81.68

第9页共9页

21-2表

代 号	工程项目			旧建筑物拆除			装载机装土、石方			自卸汽车运土、石方			合 计			
	工程细目			挖掘机拆除浆砌圬工			斗容量2m3以内装载机装软石			装载质量6t以内自卸汽车运石15km						
	定额单位			10m3			1000m3天然密实方			1000m3天然密实方						
	工程数量			61.6			0.616			0.616						
	定额表号			4~11~17~7			1~1~10~5			1~1~11~15改						
工、料、机名称	单位	单价(元)	定额	数量	金额(元)	定额	数量	金额(元)	定额	数量	金额(元)	定额	数量	金额(元)	数量	金额(元)
1001001	人工	工日	112	0.2	12.32	1379.84									12.32	1379.84
8001027	斗容量1.0m3履带式单斗 挖掘机WY100液压	台班	1238.66	0.15	9.24	11445.22									9.24	11445.22
8001047	斗容量2.0m3轮胎式装载机 ZL40	台班	1033.49				2.13	1.31	1356.02						1.31	1356.02
8007013	装载质量6t以内自卸汽车 CA/CQ340X	台班	601.47							61.74	38.03	22875.01			38.03	22875.01
9999001	定额基价	元	1	201	12351	12351	2099	1293	1293	35549	21898	21898			35543	35543
直接费			元			12825.06			1356.02			22875.01				37056.09
措施费			元		12351.26	4.793%	592	1293.11	6.832%	88.35	21898.35	7.756%	1698.44			2378.78
			元		12351.26	1.201%	148.34	1293.11	0.47%	6.08	21898.35	0.154%	33.72			188.14
企业管理费			元		12351.26	4.441%	548.52	1293.11	3.363%	43.49	21898.35	1.888%	413.44			1005.45
规费			元		3449.6	33.5%	1155.62	146.95	33.5%	49.23	4259.57	33.5%	1426.96			2631.8
利润			元		13640.12	7.42%	1012.1	1431.02	7.42%	106.18	24043.95	7.42%	1784.06			2902.34
税金			元		16281.62	9%	1465.35	1649.34	9%	148.44	28231.62	9%	2540.85			4154.63
金额合计			元			17746.97			1797.79			30772.47				50317.23

编制：俞温

复核：许圣妹

表A.0.3-3 材料预算单价计算表

建设项目名称：福银高速公路边坡水毁病害治理工程
编制范围：AK229+608~AK229+684右侧边坡

代号	规格名称	单位	原价 (元)	运杂费					原价运费 合计 (元)	场外运输损耗		采购及保管费		预算单价(元)
				供应地点	运输方式、比重及运距 (KM)	毛质量系数或单 位毛质量	运杂费构成说明或计算式	单位运费(元)		费率 (%)	金额 (元)	费率 (%)	金额 (元)	
1511007	普C20-32.5-2(商)	m3	345.68		汽车、1.0、35.0	2.3	1.25*35.0*1*2.3	100.63	446.31					446.31
1511008	普C25-32.5-2(商)	m3	362.54		汽车、1.0、35.0	2.3	1.25*35.0*1*2.3	100.63	463.17					463.17
2001001	HPB300钢筋	t	4159	供应地-----工地	汽车、1.0、15.0	1	0.75*15.0*1*1	11.25	4170.25					4170.25
2001021	8~12号铁丝	kg	5	供应地-----工地	汽车、1.0、15.0	0.001	0.52*15.0*1*0.001	0.01	5.01					5.01
2001022	20~22号铁丝	kg	5.4	供应地-----工地	汽车、1.0、15.0	0.001	0.52*15.0*1*0.001	0.01	5.41					5.41
2003004	型钢	t	4345	供应地-----工地	汽车、1.0、15.0	1	0.75*15.0*1*1	11.25	4356.25					4356.25
2003008	钢管	t	4743	供应地-----工地	汽车、1.0、15.0	1	0.75*15.0*1*1	11.25	4754.25					4754.25
2003015	钢管立柱	t	5246	供应地-----工地	汽车、1.0、15.0	1	0.75*15.0*1*1	11.25	5257.25					5257.25
2003026	组合钢模板	t	4430	供应地-----工地	汽车、1.0、15.0	1	0.75*15.0*1*1	11.25	4441.25					4441.25
2009005	150mm以内合金钻头	个	81.71	供应地-----工地	汽车、1.0、15.0	0.00482	0.52*15.0*1*0.00482	0.04	81.75					81.75
2009007	钻杆	kg	8	供应地-----工地	汽车、1.0、15.0	0.001	0.52*15.0*1*0.001	0.01	8.01					8.01
2009011	电焊条	kg	4.9	供应地-----工地	汽车、1.0、15.0	0.0011	0.52*15.0*1*0.0011	0.01	4.91					4.91
2009028	铁件	kg	4.8	供应地-----工地	汽车、1.0、15.0	0.0011	0.52*15.0*1*0.0011	0.01	4.81					4.81
2009029	镀锌铁件	kg	5.73	供应地-----工地	汽车、1.0、15.0	0.0011	0.52*15.0*1*0.0011	0.01	5.74					5.74
2009030	铁钉	kg	5	供应地-----工地	汽车、1.0、15.0	0.0011	0.52*15.0*1*0.0011	0.01	5.01					5.01
2009034	U形锚钉	kg	4.7	供应地-----工地	汽车、1.0、15.0	0.001	0.52*15.0*1*0.001	0.01	4.71					4.71
2009035	冲击器	个	1282.05	供应地-----工地	汽车、1.0、15.0				1282.05					1282.05
2009036	偏心冲击锤	个	1025.64	供应地-----工地	汽车、1.0、30.0				1025.64					1025.64
3001001	石油沥青	t	5212	供应地-----工地	汽车、1.0、15.0	1	0.85*15.0*1*1	12.75	5224.75					5224.75
4003002	锯材	m3	1083	供应地-----工地	汽车、1.0、15.0	0.65	0.52*15.0*1*0.65	5.07	1088.07					1088.07
4013001	草籽	kg	65	供应地-----工地	汽车、1.0、15.0	0.001	0.52*15.0*1*0.001	0.01	65.01					65.01
5007001	土工布	m2	4.27	供应地-----工地	汽车、1.0、15.0	0.00028	0.52*15.0*1*0.00028		4.27					4.27
5501008	植物营养土	m3	260	供应地-----工地	汽车、1.0、15.0				260					260
6007002	铝合金标志	t	19734	供应地-----工地	汽车、1.0、15.0	1	0.75*15.0*1*1	11.25	19745.25					19745.25
6007004	反光膜	m2	200	供应地-----工地	汽车、1.0、15.0				200					200
7801001	其他材料费	元	1		汽车、1.0、0.0				1					1

表A.0.3-6 施工机械台班单价计算表

建设项目名称：福银高速公路边坡水毁病害治理工程
编制范围：AK229+608~AK229+684右侧边坡

序号	代号	机械名称	台班单价 (元)	不变费用(元)		可变费用(元)																车船税	合计		
				调整系数： 1.0		机械工		重油		汽油		柴油		煤		电		水		木柴					
				定额	调整值	定额	费用	定额	费用	定额	费用	定额	费用	定额	费用	定额	费用	定额	费用	定额	费用				
1	8001027	斗容量1.0m3履带式单斗挖掘机	1238.66	425.12	425.12	2	224					74.91	589.542												813.542
2	8001045	斗容量1.0m3轮胎式装载机	613.21	114.16	114.16	1	112					49.03	385.866											1.18	499.046
3	8001047	斗容量2.0m3轮胎式装载机	1033.49	188.38	188.38	1	112					92.86	730.808											2.3	845.108
4	8001116	38~170mm液压锚固钻机	442.54	54.24	54.24	1	112									106.27	276.302								388.302
5	8001132	机动液压喷播机	362.59	85.08	85.08	1	112					21.03	165.506												277.506
6	8005002	出料容量250L以内强制式混凝土搅拌机	278.43	25.51	25.51	1	112									54.2	140.92								252.92
7	8007003	装载质量4t以内载货汽车	512.14	79.56	79.56	1	112			34.29	319.926												0.65	432.576	
8	8007004	装载质量5t以内载货汽车	601.94	82.89	82.89	1	112			43.54	406.228												0.82	519.048	
9	8007005	装载质量6t以内载货汽车	516.02	94.22	94.22	1	112					39.24	308.819										0.98	421.799	
10	8007013	装载质量6t以内自卸汽车	601.47	142.15	142.15	1	112					44	346.28										1.04	459.32	
11	8007041	容量6000L以内洒水汽车	740.38	307.39	307.39	1	112			34.29	319.926												1.06	432.986	
12	8009025	提升质量5t以内汽车式起重机械	676.85	211.28	211.28	2	224			25.74	240.154												1.42	465.574	
13	8015013	锯片直径500mm以内木工圆锯机	185.06	5.56	5.56	1	112									25.96	67.496								179.496
14	8015028	容量32kV·A以内交流电弧焊机	339.78	5.17	5.17	1	112									85.62	222.612								334.612
15	8017049	排气量9m3/min以内机动空气压缩机	745.05	270.17	270.17							60.34	474.876												474.876
16	8017051	排气量17m3/min以内机动空气压缩机	1050.88	295.36	295.36							96	755.52												755.52